

eloma

Ersatzteilliste – Spare part list
Kombidämpfer – Combi Steamers
MA-KT MB Genius
6-11 10-11 20-11



8 (800) 300-2411

www.platonservice.com

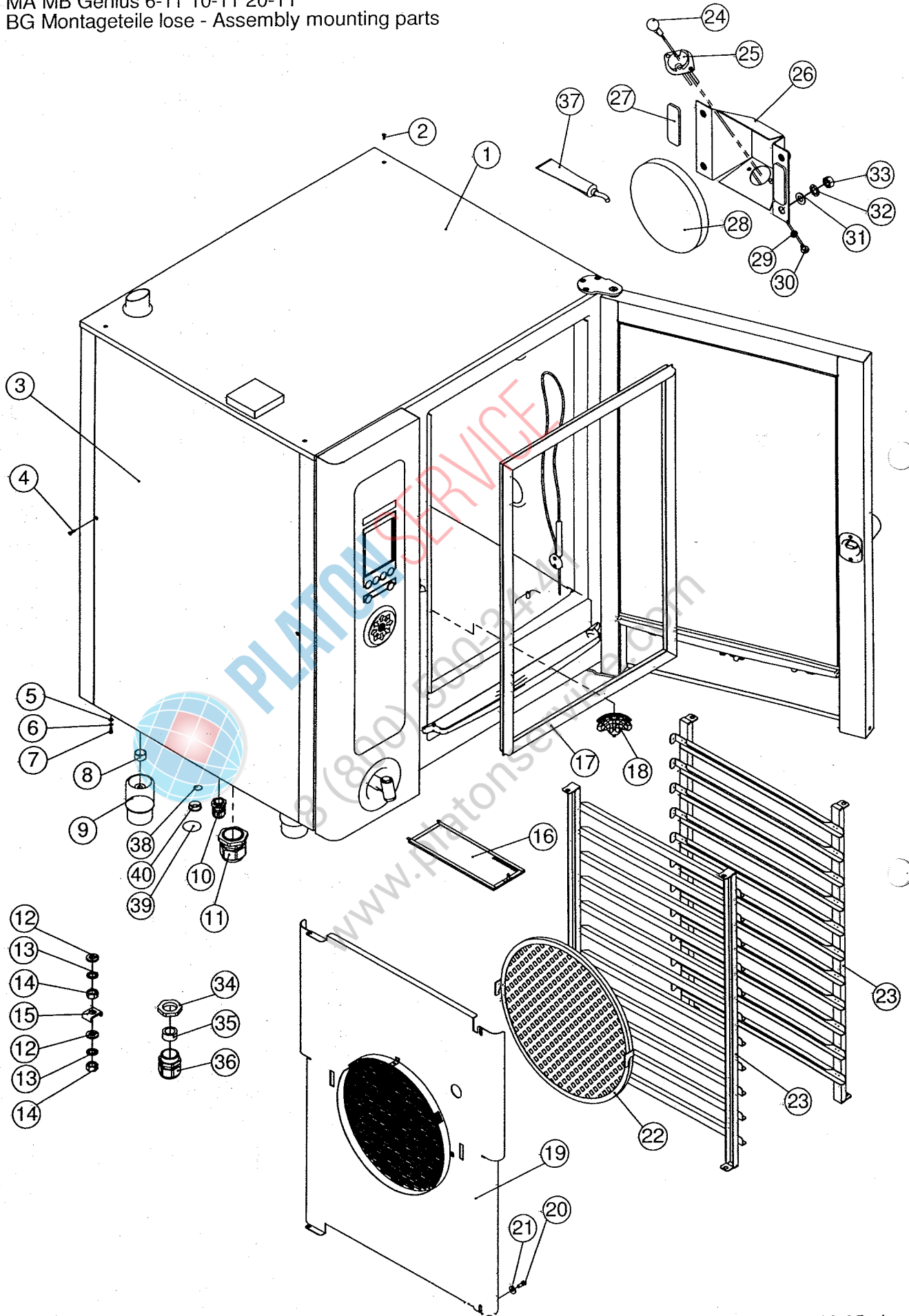
Inhaltsverzeichnis - Table of contents

| | | |
|--|---|----|
| Baugruppe Montageteile lose | Assembly Mounting parts | 2 |
| Baugruppe Beleuchtung | Assembly illumination | 2 |
| Baugruppe Tür | Assembly door | 4 |
| Türscharnier 611 1011 | Hinge door 6-11 10-11 | 4 |
| Türscharnier 2011 | Hinge door 20-11 | 40 |
| Baugruppe Bedienteil Genius | Assembly control unit Genius | 6 |
| Baugruppe Bedienteil MA-KT MB | Assembly control unit MA-KT MB | 8 |
| Baugruppe Elektrolech Bedienteil | Assembly mounting plate control unit | 10 |
| Baugruppe Motor Heizung | Assembly motor heating | 12 |
| Baugruppe Elektromontageplatte 6-11 10-11 | Assembly electric sheets 6-11 10-11 | 14 |
| Baugruppe Elektromontageplatte 20-11 | Assembly electric sheets 20-11 | 16 |
| Baugruppe Elektromontageteile lose | Assembly electric | 18 |
| Baugruppe Zuluft | Assembly supply air | 20 |
| Baugruppe Ablauf 6-11 10-11 | Assembly downspout 6-11 10-11 | 22 |
| Baugruppe Ablauf 20-11 | Assembly downspout 20-11 | 24 |
| Baugruppe Schlauchaufroller Lüftungsschacht 6-11 10-11 | Assembly housing tube roller 6-11 10-11 | 26 |
| Baugruppe Schlauchaufroller Lüftungsschacht 20-11 | Assembly housing tube roller 20-11 | 28 |
| Baugruppe Ventilstock | Assembly valve support | 30 |
| Baugruppe Autoclean | Assembly autoclean | 32 |
| Baugruppe Gas | Assembly gas | 34 |
| Baugruppe E-Platte 6-11 10-11 Gas | Assembly electric sheets 6-11 10-11 Gas | 36 |
| Baugruppe E-Platte 20-11 Gas | Assembly electric sheets 20-11 Gas | 38 |
| Hordenwagen 20-11 | Assembly trolley | 40 |
| Kabelbaum | Cable harness | 42 |
| Schaltplan | Connection diagram | 42 |
| Anschlusskabel | Connecting cable | 42 |
| Hilfsmittel | Support | 42 |



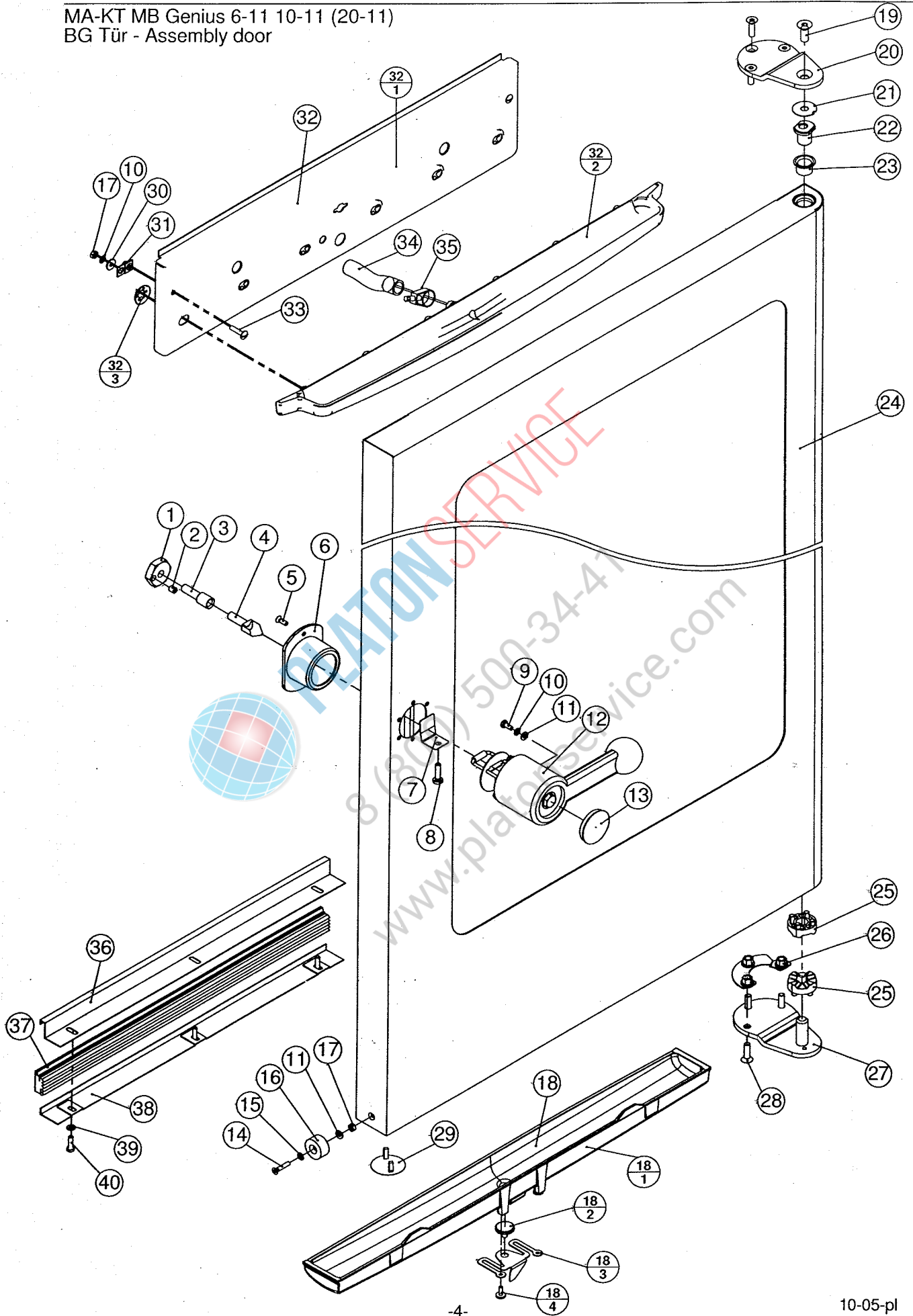
PLATON SERVICE
 8 (800) 500-3444
 www.platonservice.com

MA MB Genius 6-11 10-11 20-11
BG Montageteeile lose - Assembly mounting parts



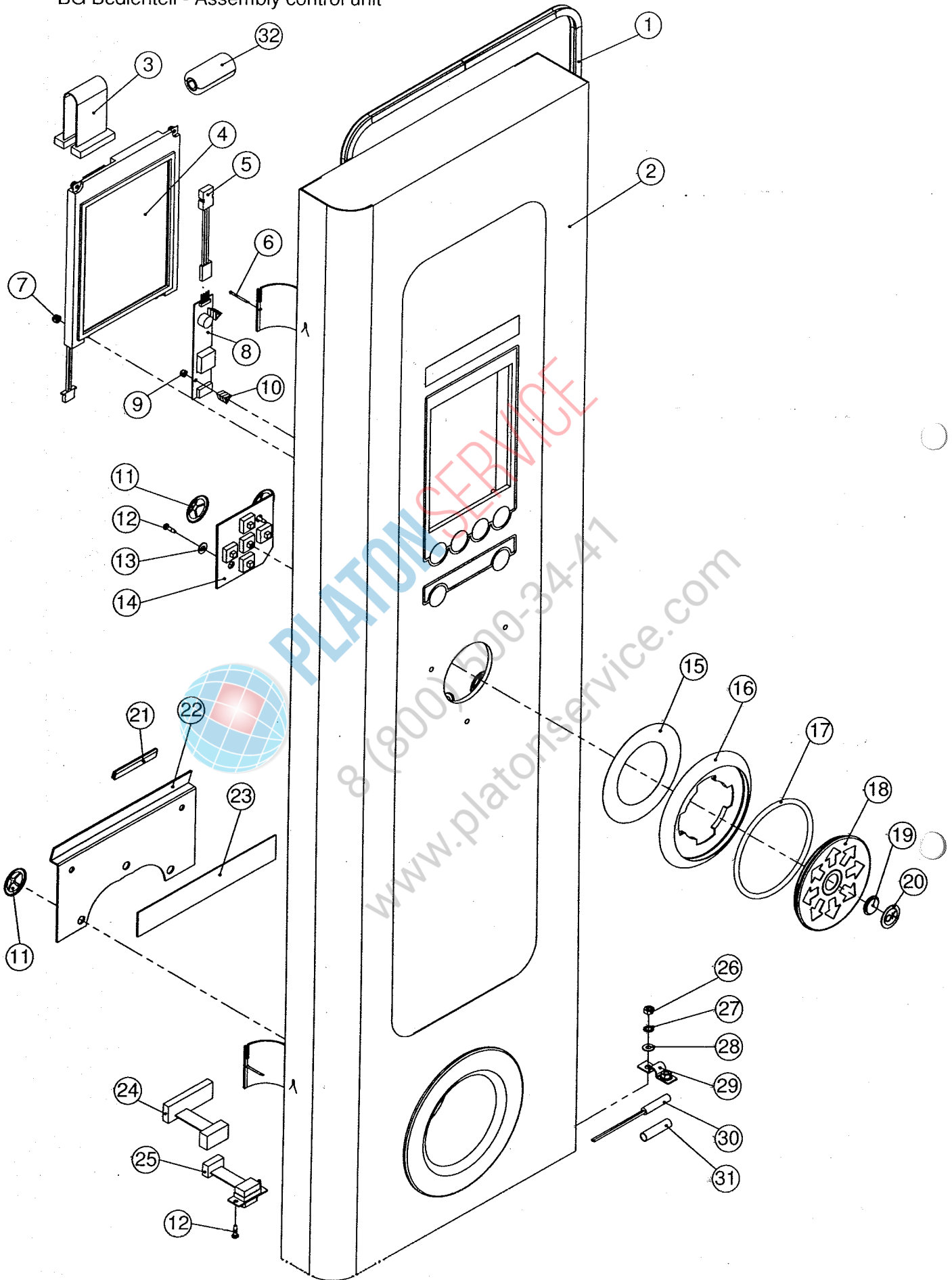
| | | | |
|----|--------|---|--|
| 1 | 741604 | Gehäusedeckel d2k 611 1011 RA | Case cover d2k 611 1011 RA |
| | 740942 | Gehäusedeckel d2k 611 1011 LA | Case cover d2k 611 1011 LA |
| | 760455 | Gehäusedeckel d2k 611 1011 RA Gas | Case cover d2k 611 1011 RA Gas |
| | 760447 | Gehäusedeckel d2k 611 1011 LA Gas | Case cover d2k 611 1011 LA Gas |
| 2 | 039411 | Linsensensschraube DIN 966 M4x12 V2A | Rounded countersunk head screw DIN 966 M4X12 V2A |
| 3 | 741159 | Seitendeckel d2k 611 | Side panel 6-11 d2k |
| | 741655 | Seitendeckel d2k 1011 | Side panel 10-11 d2k |
| | 768111 | Seitenwand rechts und hinten d2k 2011 | Side panel right and back 2011 |
| | 768138 | Seitenwand links d2k 2011 | Side panel left 2011 |
| 4 | 000310 | Linsensensschraube DIN 966 M4x16 V2A | Rounded countersunk head screw DIN 966 M4X16 V2A |
| 5 | 001007 | Scheibe DIN 125 A4,3 V2A | Washer DIN 125 A4,3 V2A |
| 6 | 050849 | Zahnscheibe DIN 6797 J4,3 V2A | Lock washer DIN 6797 J4,3 V2A |
| 7 | 068217 | Sechskantschraube DIN 933 M4X10 V2A | Hexagon head screw DIN 933 M4X10 V2A |
| 8 | 744832 | Distanzhülse Verstellfuss rund d2k | Spacer foot |
| 9 | 744824 | Verstellfuss rund d2k | Foot d2k 6/10-11 |
| 10 | 580465 | Verschraubung PG 16 mit Gegenmutter | Connection PG 16 |
| 11 | 658316 | Verschraubung PG 36 mit Gegenmutter | Connection PG 36 |
| 12 | 004014 | Scheibe DIN 125 A6,4 V2A | Washer DIN 125 A6,4 V2A |
| 13 | 892912 | Zahnscheibe DIN 6797 J6,4 V2A | Lock washer DIN 6797 J6,4 V2A |
| 14 | 251887 | Sechskantmutter DIN 934 M6 V2A | Hexagon nut DIN 934 M6 V2A |
| 15 | 223697 | Klemmbügel M6 | Support bridge |
| 16 | 783293 | Filter Lüftungsschacht d2k 611 1011 | Air Filter d2k 611 1011 |
| | 751782 | Filter Lüftungsschacht d2k 1011 1221 2021 | Air Filter d2k 2011 1221 2021 |
| 17 | 742368 | Türdichtung Silikonrahmen d2k 611 | Door sealing, silicon d2k 611 |
| | 742376 | Türdichtung Silikonrahmen d2k 1011 | Door sealing, silicon d2k 1011 |
| | 742384 | Türdichtung Silikonrahmen d2k 2011 | Door sealing, silicon d2k 2011 |
| 18 | 778257 | Siebkappe d2k 611 1011 | Filter cap d2k 611 1011 |
| | 781681 | Siebkappe d2k 2011 1221 2021 | Filter cap d2k 1221 2021 |
| 19 | 743291 | Luftleitblech d2k 611 RA | Air conducting sheet d2k 611 RA |
| | 740438 | Luftleitblech d2k 611 LA | Air conducting sheet d2k 611 LA |
| | 743305 | Luftleitblech d2k 1011 RA | Air conducting sheet d2k 1011 RA |
| | 740837 | Luftleitblech d2k 1011 LA | Air conducting sheet d2k 1011 LA |
| | 746029 | Luftleitblech d2k 2011 | Air conducting sheet d2k 2011 |
| 20 | 251194 | Sechskantschraube DIN 933 M6X16 V2A | Hexagon head screw DIN 933 M6X16 V2A |
| 21 | 000582 | Scheibe DIN 9021 6,4 V2A | Washer DIN 9021 6,4 V2A |
| 22 | 760757 | Fettfilter d2k 611 1011 2011 | Fat filter d2k 611 1011 2011 |
| 23 | 740292 | Einhängegestell GN d2k 611 rechts | Hang-in rack GN d2k 611 right |
| | 740306 | Einhängegestell GN d2k 611 links | Hang-in rack GN d2k 611 left |
| | 740357 | Einhängegestell GN d2k 1011 rechts | Hang-in rack GN d2k 1011 right |
| | 740365 | Einhängegestell GN d2k 1011 links | Hang-in-rack GN d2k 1011 left |
| 24 | 570478 | Halogenlampe 12V 20W | Halogen lamp 12V 20W |
| 25 | 577294 | Halogenfassung mit Flansch | Halogen lamp holder |
| 26 | 742236 | Reflektorblech d2k Beleuchtung | Reflector sheet |
| 27 | 762253 | Gummiunterlage Beleuchtung | Rubber sheet for lighting |
| 28 | 747521 | Glasscheibe Beleuchtung sandgestrahlt | Cover lamp |
| 29 | 050822 | Zahnscheibe DIN 6797 J3,2 V2A | Lock washer DIN 6797 J3,2 V2A |
| 30 | 003913 | Linsenschraube DIN 7985 M3x5 V2A | Lens head screw DIN 7985 M3x5 V2A |
| 31 | 003980 | Scheibe DIN 125 A5,3 V2A | Washer DIN 125 A5,3 V2A |
| 32 | 304816 | Zahnscheibe DIN 6797 J5,3 V2A | Lock washer DIN 6797 J5,3 V2A |
| 33 | 553727 | Sechskantmutter DIN 934 M5 Messing | Hexagon nut DIN 934 M5 brass |
| 34 | 758175 | Gegenmutter für Verschraubung PG 29 | Lock nut PG 29 |
| 35 | 758558 | Dichtgummi für Verschraubung PG 29 | Sealing PG 29 |
| 36 | 752320 | Verschraubung PG 29 | Connection PG 29 |
| 37 | 872849 | Silikonkleber Novasil S25 Kartusche 80 ml | Silicon adhesives Novasil S25 cartridge 80ml |
| 38 | 758566 | Blindscheibe für Verschraubung PG | Blind washer |
| 39 | 587036 | Aufkleber silber D=40 | Sticker D=40 silver |
| 40 | 581194 | Verschlusskappe | Cap |

MA-KT MB Genius 6-11 10-11 (20-11)
BG Tür - Assembly door



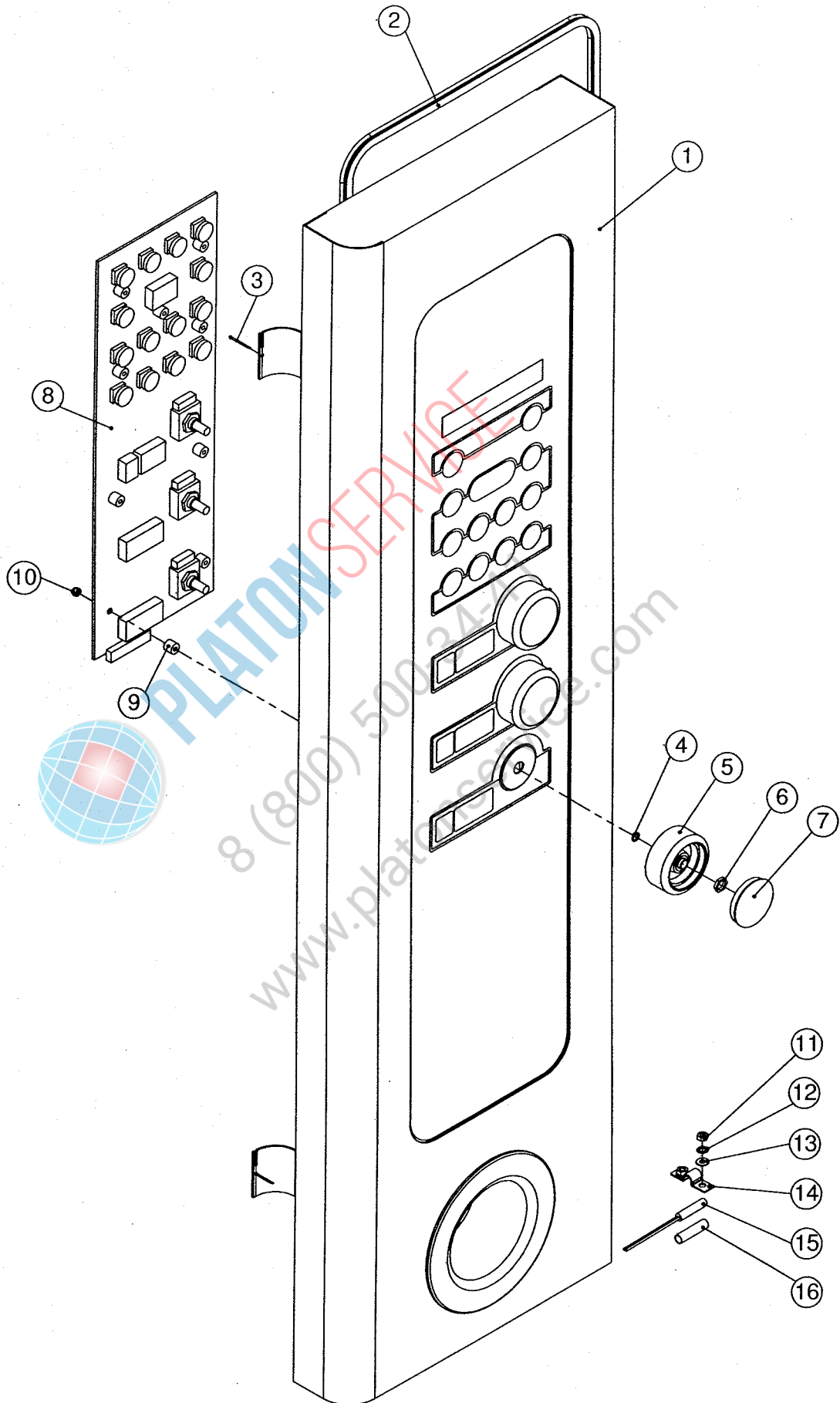
| | | | |
|------|--------|---|--|
| 1 | 767476 | Sicherungsmutter SW 27X8 | Lock nut SW 27X8 |
| 2 | 768464 | Gewindestift DIN 916 M6x8 V2A | Threaded pin DIN 916 M6x8 V2A |
| 3 | 766844 | Verlängerung Türgriff d2k 2011 | Extension for door lock |
| 4 | 747998 | Zick-Zack-Kloben d2k 611 1011 2011 | Zigzag block d2k 61011 |
| | 758264 | Zick-Zack-Kloben Autoclean RA d2k 611 1011 2011 | Zigzag block RA d2k 611 1011 2011 |
| | 758272 | Zick-Zack-Kloben Autoclean LA d2k 611 1011 2011 | Zigzag block LA d2k 611 1011 2011 |
| 5 | 039411 | Linsensenkschraube DIN 966 M4x12 V2A | Rounded countersunk head screw DIN 966 M4X12 V2A |
| 6 | 775061 | Hülse Türverschluss d2k 611 1011 2011 | Case door lock d2k 611 1011 2011 |
| 7 | 768472 | Blattfeder Türgriff d2k 2011 | Flat spring handle d2k 2011 |
| 8 | 152285 | Linsenschraube DIN 7985 M5x20 V2A | Lens head screw DIN 7985 M5x20 V2A |
| 9 | 068217 | Sechskantschraube DIN 933 M4X10 V2A | Hexagon head srew DIN 933 M4X10 V2A |
| 10 | 050849 | Zahnscheibe DIN 6797 J4,3 V2A | Lock washer DIN 6797 J4,3 V2A |
| 11 | 001007 | Scheibe DIN 125 A4,3 V2A | Washer DIN 125 A4,3 V2A |
| 12 | 748765 | Griff Türverschluss blau d2k 611 1011 2011 RA | Handle door lock blue d2k 611 1011 2011 RA |
| | 758388 | Griff Türverschluss blau d2k 611 1011 LA | Handle door lock blue d2k 611 1011 LA |
| 13 | 748781 | Deckel klein silber D=37mm | Cap silver D=37 |
| 14 | 014125 | Senkschraube DIN 965 M4X20 V2A | Countersunk srew DIN 965 M4X20 V2A |
| 15 | 587710 | Fächerscheibe DIN 6797 V4,3 V2A | Serrated lock washer DIN 6798 V4,3 V2A |
| 16 | 372994 | Magnet Türendschafter | Magnet 20x10 red cap |
| 17 | 003905 | Sechskantmutter DIN 934 M4 V2A | Hexagon nut DIN 934 M4 V2A |
| 18 | 783331 | Abtropfrinne mont d2k 611 1011 | Drip tray mounted d2k 611 1011 |
| 18.1 | 781215 | Abtropfrinne Tür d2k 611 1011 | Drip tray door d2k 611 1011 |
| 18.2 | 781177 | Dichtstopfen Abtropfrinne | Sealing plug dripping |
| 18.3 | 781185 | Feder Abtropfrinne | Spring downspout |
| 18.4 | 783463 | PT Schraube | PT screw |
| 19 | 209791 | Senkschraube DIN 7991 M6X20 V2A | Countersunk srew DIN 7991 M8X20 V2A |
| 20 | 741167 | Türlager d2k 611 1011 | Door camp d2k 611 1011 |
| 21 | 758868 | Sicherungsscheibe | Lock washer |
| 22 | 741434 | Exzenter | Eccentric tappet |
| 23 | 752061 | Bundbuchse | Flange sleeve |
| 24 | 781657 | Tür d2k 611 RA | Door d2k 611 RA |
| | 781584 | Tür d2k 611 LA | Door d2k 611 LA |
| | 781665 | Tür d2k 1011 RA | Door d2k 1011 RA |
| | 781673 | Tür d2k 1011 LA | Door d2k 1011 LA |
| | 755567 | Tür d2k 2011 | Door 2011 |
| 25 | 875023 | Rastscheibe | Rest disk |
| 26 | 752096 | Mutterhalter kpl d2k 611 1011 RA | Nut support d2k 611 1011 RA |
| | 752118 | Mutterhalter kpl d2k 611 1011 LA | Nut support d2k 611 1011 LA |
| 27 | 875961 | Türlager kpl unten d2k 611 1011 | Door camp kpl down d2k 611 1011 |
| 28 | 741175 | Senkschraube DIN 7991 M6X20 V2A | Countersunk srew DIN 7991 M6X20 V2A |
| 29 | 017779 | Abdeckkappe D 28 | Cape D 28 |
| 30 | 026999 | Scheibe DIN 9021 4,3 V2A | Washer DIN 9021 4,3 V2A |
| 31 | 761095 | Halblech Bankettsystem | Support plate flank system |
| 32 | 781614 | Frontdeckel mont d2k 611 1011 | Front cover monted d2k 611 1011 |
| | 781630 | Frontdeckel mont d2k 611 1011 Bankettsystem | Front cover monted d2k 611 1011 flank system |
| 32.1 | 781606 | Frontdeckel d2k 611 1011 | Front cover d2k 611 1011 |
| | 781622 | Frontdeckel d2k 611 1011 Bankettsystem | Front cover d2k 611 1011 flank system |
| 32.2 | 781193 | Ablaufrinne d2k 611 1011 | Drain gutter d2k 611 1011 |
| 32.3 | 781649 | Klemmscheibe | Connection plate |
| 33 | 761168 | Becherschraube M4x20 V2A | Cup screw M4x20 VA |
| 34 | 506222 | Silikonschlauch D11X3 transparent | Silicon hose D11X3 |
| 35 | 276634 | Schlauchschele Spannbereich 14-19 | Hose clip D 19 |
| 36 | 745111 | Dichtungsaufflage d2k 2011 | Packing frame |
| 37 | 549207 | Querdichtung d2k 2011 | Transverse seal |
| 38 | 745103 | Befestigungswinkel | Fastening angle |
| 39 | 004014 | Scheibe DIN 125 A6,4 V2A | Washer DIN 125 A6,4 V2A |
| 40 | 273651 | Sechskantschraube DIN 933 M6X20 V4A | Hexagon head srew DIN 933 M6X20 V4A |

Genius 6-11 10-11 20-11
BG Bedienteil - Assembly control unit



| | | | |
|----|--------|--|--|
| 1 | 742295 | Dichtungsrahmen d2k 611 | Packing frame d2k 611 |
| | 742309 | Dichtungsrahmen d2k 1011 | Packing frame d2k 1011 |
| | 742317 | Dichtungsrahmen d2k 2011 | Packing frame d2k 2011 |
| 2 | 749907 | Blende kpl 611 Genius RA | Operating panel 611 Genius RA |
| | 749893 | Blende kpl 611 Genius LA | Operating panel 611 Genius LA |
| | 751669 | Blende kpl 1011 Genius RA | Operating panel 1011 Genius RA |
| | 751650 | Blende kpl 1011 Genius LA | Operating panel 1011 Genius LA |
| | 751715 | Blende kpl 2011 Genius | Operating panel 2011 Genius |
| 3 | 749915 | Verbindungskabel Bildschirm Steuerung Genius | Connecting cable display |
| 4 | 742457 | Bildschirm Genius | Display Genius d2k |
| 5 | 748323 | Zuleitung Inverter | Cable inverter |
| 6 | 581119 | Splint DIN 94 1,6X16 V2A | Splint DIN 94 |
| 7 | 749842 | Sicherungsmutter DIN 985 M3 V2A | Lock nut M3 |
| 8 | 749923 | Inverter | Inverter |
| 9 | 892807 | Sicherungsmutter DIN 985 M2,5 V2A | Lock nut DIN 985 M2,5 VÄ |
| 10 | 899135 | Distanzbuchse dreieckig | Spacer |
| 11 | 581089 | Federmutter D 4,7 V2A | Spring nut D4,7 V2A |
| 12 | 786055 | E-Jotschraube 2.5x10 mm | Srew 2.5x10 mm |
| 13 | 872644 | Scheibe DIN 9021 3,2 V2A | Washer DIN 9021 3,2 V2A |
| 14 | 748277 | Schalterplatine Wippe Genius | Switch board |
| 15 | 779172 | Klebering Kunststoffwippe | Adhesive plastic jack |
| 16 | 783285 | Wippenring d2k | Jack ring d2k |
| | 768510 | Dichtring Bedienwippe | Gasket control jack |
| 18 | 785733 | Bedienwippe Kunststoff blau bedruckt | Control jack plastic blue |
| 19 | 786578 | Mitteltaste Bedienwippe Kunststoff | Button control jack plastic |
| 20 | 757667 | Klebefolie OK blau | Label "OK" blue |
| 21 | 758590 | Kantenschutz | Edge protection |
| 22 | 787116 | Befestigungswinkel Glaspanell d2k Genius | Monuting frame Genius |
| 23 | 787124 | Klebestreifen Winkel Glaspanell | Adhesive strip |
| 24 | 895334 | Adapter HACCP | Adapter HACCP |
| 25 | 781436 | Verbindungskabel HACCP RSFBK 9-POL 700mm | Cable connection HACCP RSFBK 9-pol 700mm |
| | 781428 | Verbindungskabel HACCP RSFBK 9-POL1700mm | Cable connection HACCP RSFBK 9-POL1700mm |
| 26 | 003905 | Sechskantmutter DIN 934 M4 V2A | Hexagon nut DIN 934 M4 V2A |
| 27 | 050849 | Zahnscheibe DIN 6797 J4,3 V2A | Lock washer DIN 6797 J4,3 V2A |
| 28 | 001007 | Scheibe DIN 125 A4,3 V2A | Washer DIN 125 A4,3 V2A |
| 29 | 329525 | Halbe Rohrschelle | Half clip |
| 30 | 581038 | Magnetschalter | Magnetic switch |
| 31 | 208094 | Kabeltülle schwarz | Cable support sleeve |
| 32 | 785040 | Ferrithülse mit Kunststoffgehäuse (Gas) | Ferrite case (Gas) |

MA-KT MB 6-11 10-11 20-11
BG Bedienteil - Assembly control unit



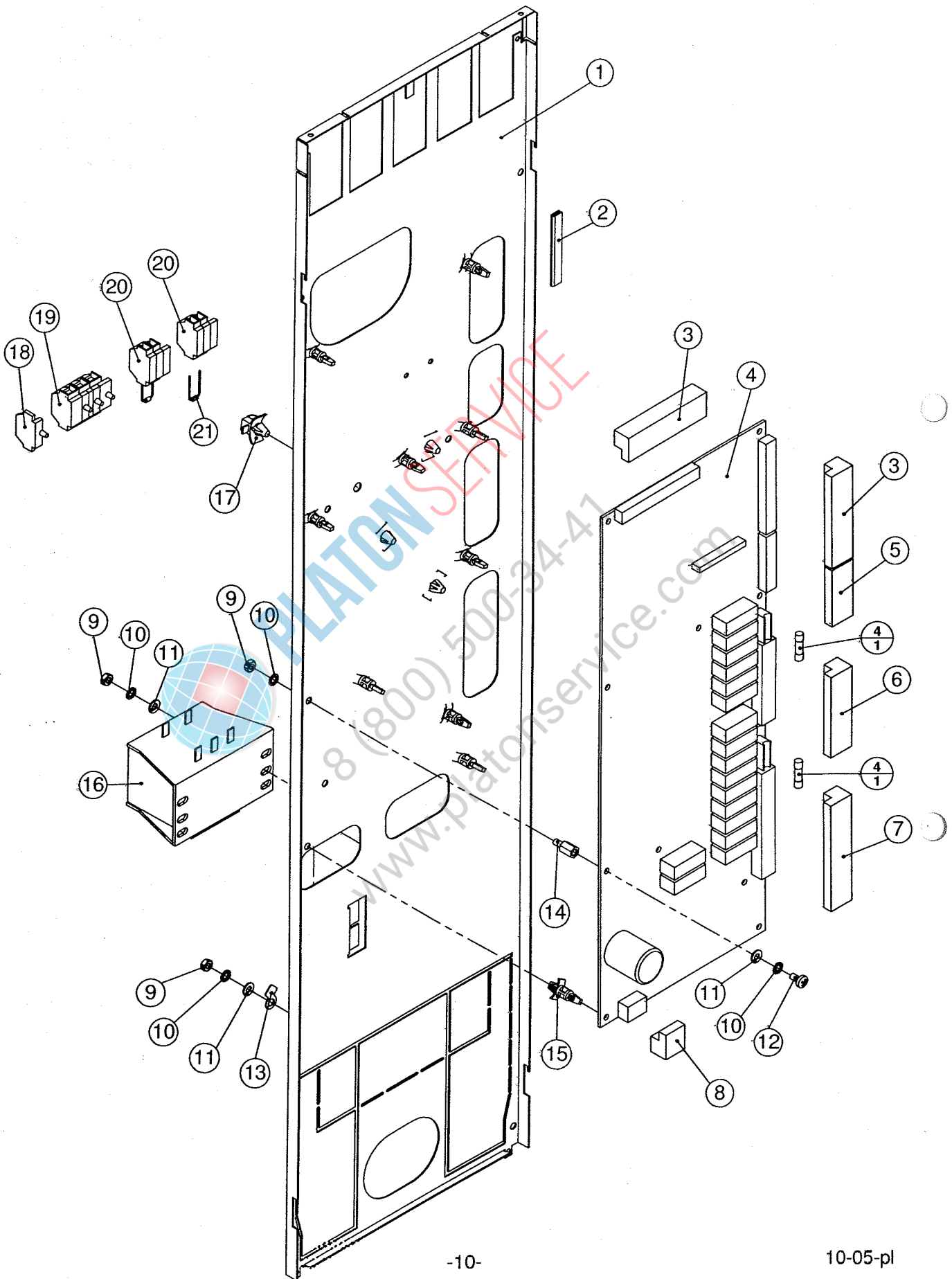


| | | | |
|----|--------|--|---|
| 1 | 876429 | Blende kpl 611 MA-KT RA | Operating panel 611 MA-KT RA |
| | 876496 | Blende kpl 611 MA-KT LA | Operating panel 611 MA-KT LA |
| | 876569 | Blende kpl 611 MA-KT RA Schlauchaufroller | Operating panel 611 MA-KT RA for roll guide (handshower) |
| | 876852 | Blende kpl 611 MA-KT LA Schlauchaufroller | Operating panel 611 MA-KT LA for roll guide (handshower) |
| | 876399 | Blende kpl 1011 MA-KT RA | Operating panel 1011 MA-KT RA |
| | 876518 | Blende kpl 1011 MA-KT LA | Operating panel 1011 MA-KT LA |
| | 876895 | Blende kpl 1011 MA-KT RA Schlauchaufroller | Operating panel 1011 MA-KT RA for roll guide (handshower) |
| | 876909 | Blende kpl 1011 MA-KT LA Schlauchaufroller | Operating panel 1011 MA-KT LA for roll guide (handshower) |
| | 876801 | Blende kpl 2011 MA-KT RA Schlauchaufroller | Operating panel 2011 MA-KT RA for roll guide (handshower) |
| | 749818 | Blende kpl 611 MB RA | Operating panel 611 MB RA |
| | 749796 | Blende kpl 611 MB LA | Operating panel 611 MB LA |
| | 751634 | Blende kpl 1011 MB RA | Operating panel 1011 MB RA |
| | 751502 | Blende kpl 1011 MB LA | Operating panel 1011 MB LA |
| | 751677 | Blende kpl 2011 MB | Operating panel 2011 MB |
| 2 | 742295 | Dichtungsrahmen d2k 611 | Packing frame d2k 611 |
| | 742309 | Dichtungsrahmen d2k 1011 | Packing frame d2k 1011 |
| | 742317 | Dichtungsrahmen d2k 2011 | Packing frame d2k 2011 |
| 3 | 581119 | Splint DIN 94 1,6X16 V2A | Splint DIN 94 |
| 4 | 503932 | O-Ring 6x1 | O-Ring 6x2 |
| 5 | 743690 | Drehknopf blau d2k MA MB | Rotary knob MA MB blue |
| 6 | 765651 | Sechskantmutter M9X0,75 | Hexagon nut M9X0,76 |
| 7 | 748781 | Deckel klein silber D=37mm | Cap silver D=37 |
| 8 | 742465 | Anzeigebaugruppe d2k MA-KT MB | Ensemble of indicators MA-KT MB |
| 9 | 527556 | Distanzbuchse 7mm | Spacer 7 mm |
| 10 | 749842 | Sicherungsmutter DIN 985 M3 V2A | Lock nut M3 |
| 11 | 003905 | Sechskantmutter DIN 934 M4 V2A | Hexagon nut DIN 934 M4 V2A |
| 12 | 050849 | Zahnscheibe DIN 6797 J4,3 V2A | Lock washer DIN 6797 J4,3 V2A |
| 13 | 001007 | Scheibe DIN 125 A4,3 V2A | Washer DIN 125 A4,3 V2A |
| 14 | 329525 | Halbe Rohrschelle | Half clip |
| 15 | 581038 | Magnetschalter | Magnetic switch |
| 16 | 208094 | Kabeltülle schwarz | Cable support sleeve |



PLATON SERVICE
 8 (800) 500 500
 www.platonservice.com

MA-KT MB Genius 6-11 10-11 20-11
BG Elektroblech Bedienteil - Assembly mounting plate control unit

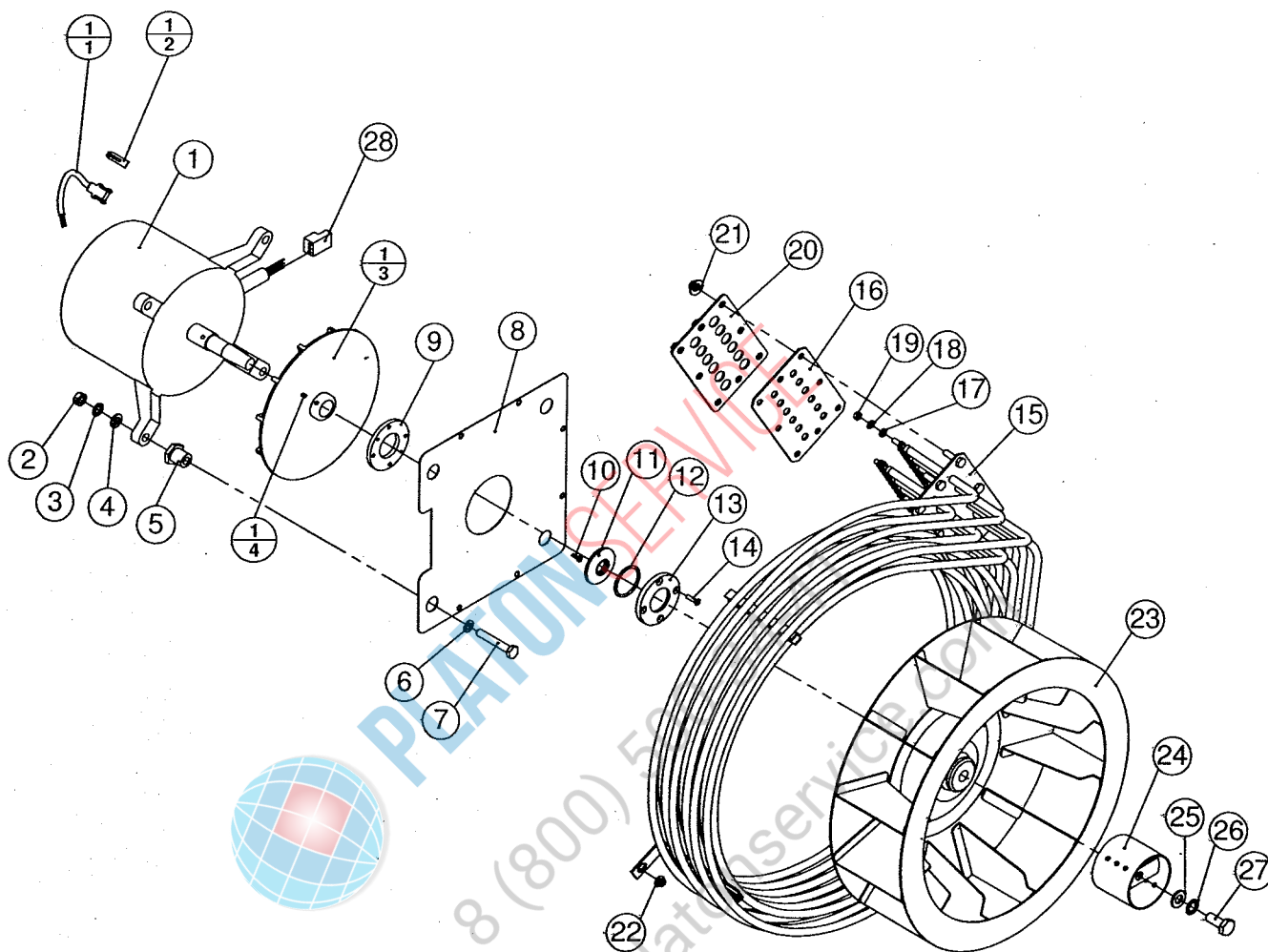


| | | | |
|-----|--------|-----------------------------------|--------------------------------------|
| 1 | 782653 | Elektroblech Bedienteil d2k 611 | Mounting plate control unit d2k 611 |
| | 782661 | Elektroblech Bedienteil d2k 1011 | Mounting plate control unit d2k 1011 |
| | 745952 | Elektroblech Bedienteil d2k 2011 | Mounting plate control unit d2k 2011 |
| 2 | 740446 | Kantenschutz | Edge protection |
| 3 | 749869 | Stecker 20-polig | Plug 20 poles |
| 4 | 742473 | Steuerungsbaugruppe d2k MB | Main bord d2k MB |
| | 742449 | Steuerungsbaugruppe d2k Genius | Main bord d2k Genius |
| 4.1 | 779601 | Feinsicherung 8 A träge | Fine fuse 8 A slow |
| 5 | 749850 | Stecker 12-polig | Plug 12 poles |
| 6 | 898813 | Stecker 12-polig | Plug 12 poles |
| 7 | 898805 | Stecker 16-polig | Plug 16 poles |
| 8 | 898821 | Stecker 3-polig | Plug 3 poles |
| 9 | 003905 | Sechskantmutter DIN 934 M4 V2A | Hexagon nut DIN 934 M4 V2A |
| 10 | 050849 | Zahnscheibe DIN 6797 J4,3 V2A | Lock washer DIN 6797 J4,3 V2A |
| 11 | 001007 | Scheibe DIN 125 A4,3 V2A | Washer DIN 125 A4,3 V2A |
| 12 | 001015 | Linsenschraube DIN 7985 M4x8 V2A | Lens head screw DIN 7985 M4x8 V2A |
| 13 | 553182 | Erdungszeichen für M4 | Label grounding M4 |
| 14 | 603228 | Abstandsbolzen M4X10 vernickelt | Distance bolt M4x10 |
| 15 | 749834 | Abstandshalter Platine | Spacer for control board |
| 16 | 742775 | Transformator Steuerung d2k | Transformer CPU d2k |
| 17 | 388017 | Kabelbinder lösbar | Lacing cord |
| 18 | 570907 | Abschlussplatte mit Rastfuss | End plate |
| 19 | 571075 | Klemme 4 Leiter grau mit Rastfuss | Clamp grey 4 conductors |
| 20 | 553549 | Klemme 2-Leiter grau mit Flansch | Clamp grey 2 conductors |
| 21 | 765996 | Z-Diode (Gas) | Breakdown diode (Gas) |



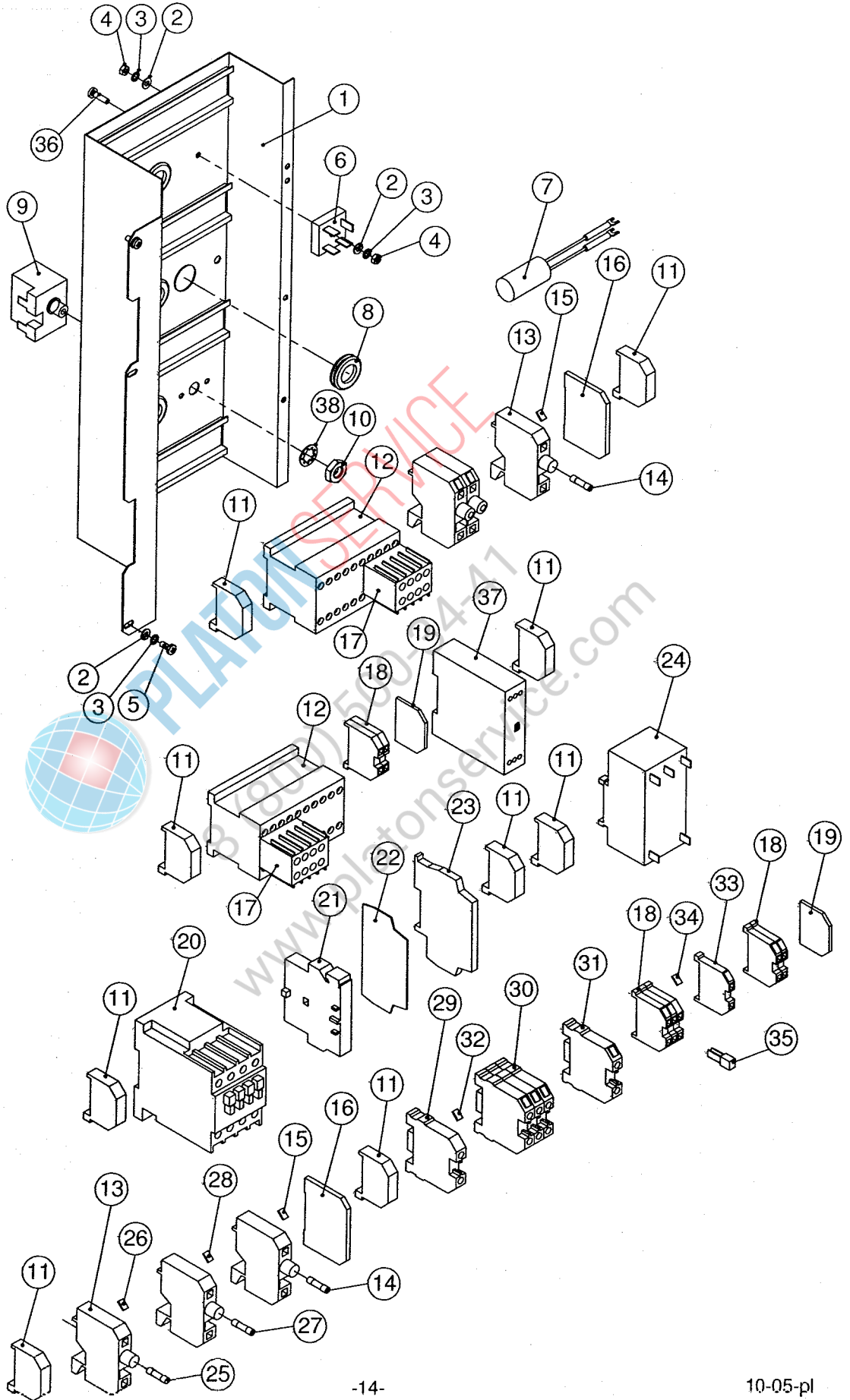
PLATON SERVICE
 8 (800) 500-34-41
 www.platonservice.com

MA-KT MB Genius 6-11 10-11 20-11
BG Motor-Heizung - Assembly motor-heating



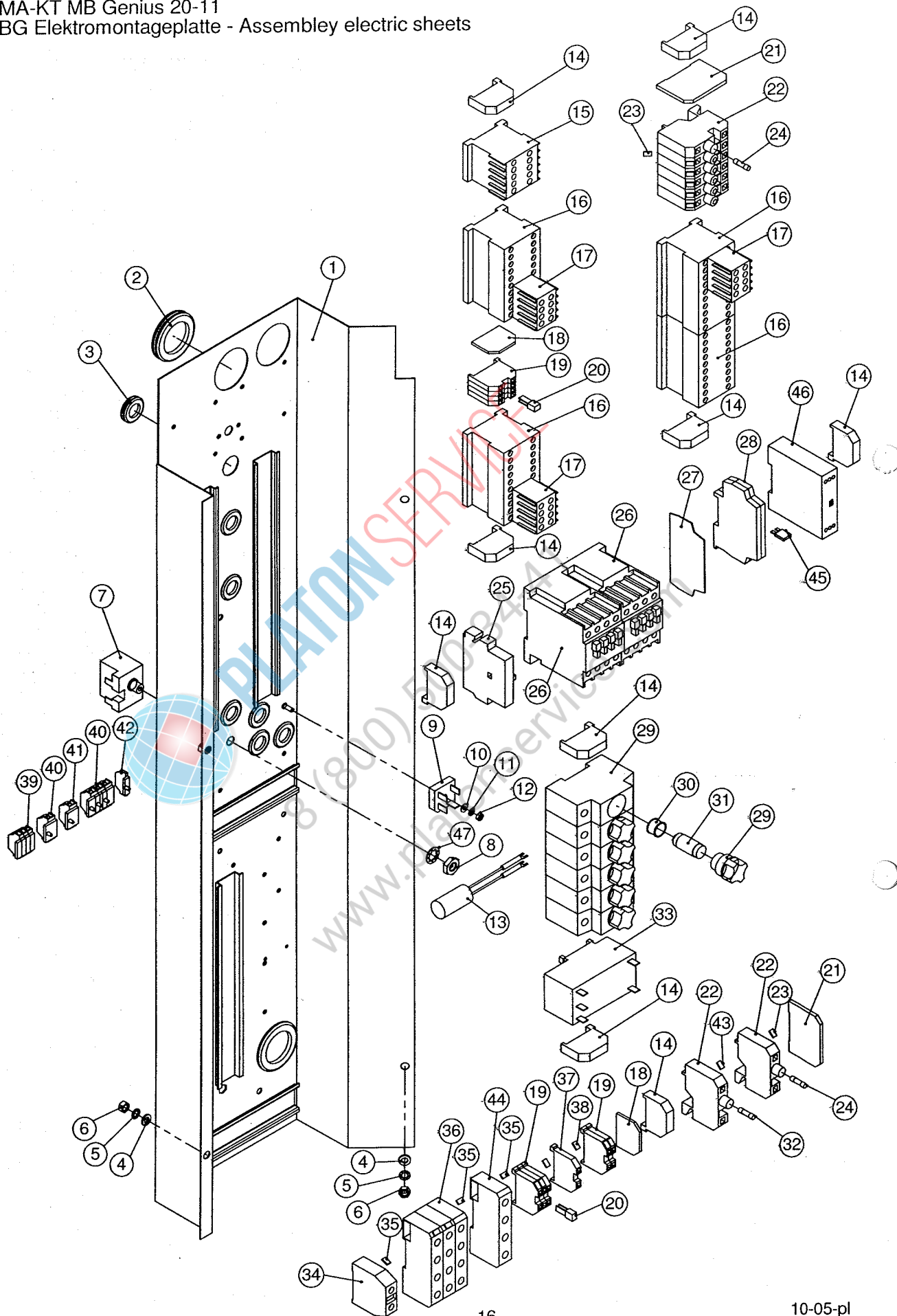
| | | | |
|-----|--------|---|--|
| 1 | 742740 | Motor d2k 611 1011 2011 | Motor d2k 611 1011 2012 |
| | 765945 | Motor d2k 611 1011 2011 Gas | Motor d2k 611 1011 2011 Gas |
| 1.1 | 782939 | Drehzahlsensor | Sensor rotational speed |
| 1.2 | 899577 | Klammer Drehzahlsensor | Clamp rotational speed |
| 1.3 | 782947 | Kühlrad Gebläsemotor | Cooling wheel for motor |
| 1.4 | 895415 | Gewindestift DIN 914 M4x8 V2A | Threaded pin DIN 914 M4x8 V2A |
| 2 | 254177 | Sechskantmutter DIN 934 M8 V2A | Hexagon nut DIN 934 M8 V2A |
| 3 | 012564 | Fächerscheibe DIN 6798 A8,4 V2A | Serrated lock washer DIN 6798 A8,4 V2A |
| 5 | 001325 | Scheibe DIN 125 A8,4 V2A | Washer DIN 125 A8,4 V2A |
| 5 | 743615 | Motorabstandsbuchse M8 611 1011 2011 | Motor spacer M8 |
| 6 | 570826 | Kupferdichtung 8x14x1 | Gasket 8x14x1 |
| 7 | 749389 | Sechskantschraube DIN 933 M8X50 V2A | Hexagon head srew DIN 933 M8X50 V2A |
| 8 | 747785 | Motorisolierblech d2k 611 1011 2011 | Motor isolating sheet 611 1011 2011 |
| 9 | 373621 | Wellendichtflansch A | Shaft sealing support A |
| 10 | 014028 | Linsenschraube DIN 7985 M3x10 V2A | Lens head screw DIN 7985 M3x10 V2A |
| 11 | 399442 | Wellendichtring 17/16X41X3 | Shaft sealing ring 17/16X41X3 |
| 12 | 581410 | O-Ring 34,59x2,62 | O-Ring 34,59x2,63 |
| 13 | 580600 | Wellendichtflansch E | Shaft sealing support E |
| 14 | 014117 | Senkschraube DIN 965 M4X16 V2A | Countersunk srew DIN 965 M4X16 V2A |
| 15 | 742414 | Heizkörper 10,5 kW d2k 611 | Heating element 10.5 kW d2k 611 |
| | 742422 | Heizkörper 21,6 kW d2k 1011 2011 | Heating element 21,6 kW d2k 1011 2011 |
| 16 | 749427 | Dichtung Heizkörper d2k 611 | Gasket heating element d2k 611 |
| | 749451 | Dichtung Heizkörper d2k 1011 2011 1221 2021 | Gasket heating element d2k 1011 2011 1221 2021 |
| 17 | 003980 | Scheibe DIN 125 A5,3 V2A | Washer DIN 125 A5,3 V2A |
| 18 | 304816 | Zahnscheibe DIN 6797 J5,3 V2A | Lock washer DIN 6797 J5,3 V2A |
| 19 | 252867 | Sechskantmutter DIN 934 M5 V2A | Hexagon nut DIN 934 M5 V2A |
| 20 | 757985 | Gegenflansch Heizkörper d2k 611 | Counter flange heating element d2k 611 |
| | 757993 | Gegenflansch Heizkörper d2k 1011 2011 1221 2021 | Counter flange heating element d2k 1011 2011 1221 2021 |
| 21 | 586811 | Scheibenmutter M6 V2A | Disk nut M6 V2A |
| 22 | 752746 | Scheibenmutter M5 V2A | Disk nut M5 V2A |
| 23 | 743372 | Lüfterrad 350x110 d2k 611 1011 2011 | Fan wheel 350x110 d2k 611 1011 2011 |
| 24 | 382477 | Verteilerhülse Lüfterrad d2k 611 1011 2011 | Dispersion casing d2k 611 1011 2011 |
| 25 | 012602 | Scheibe DIN 125 A10,5 V2A | Washer DIN 125 A10,5 V2A |
| 26 | 349771 | Fächerscheibe DIN 6798 A10 V2A | Serrated lock washer DIN 6798 A10 V2A |
| 27 | 749397 | Sechskantschraube DIN 933 M10X25 V2A | Hexagon head srew DIN 933 M10X25 V2A |
| 28 | 749281 | Stecker 3-polig gerade | Plug 3 poles |

MA-KT MB Genius 6-11 10-11
BG Elektromontageplatte - Assembly electric sheets



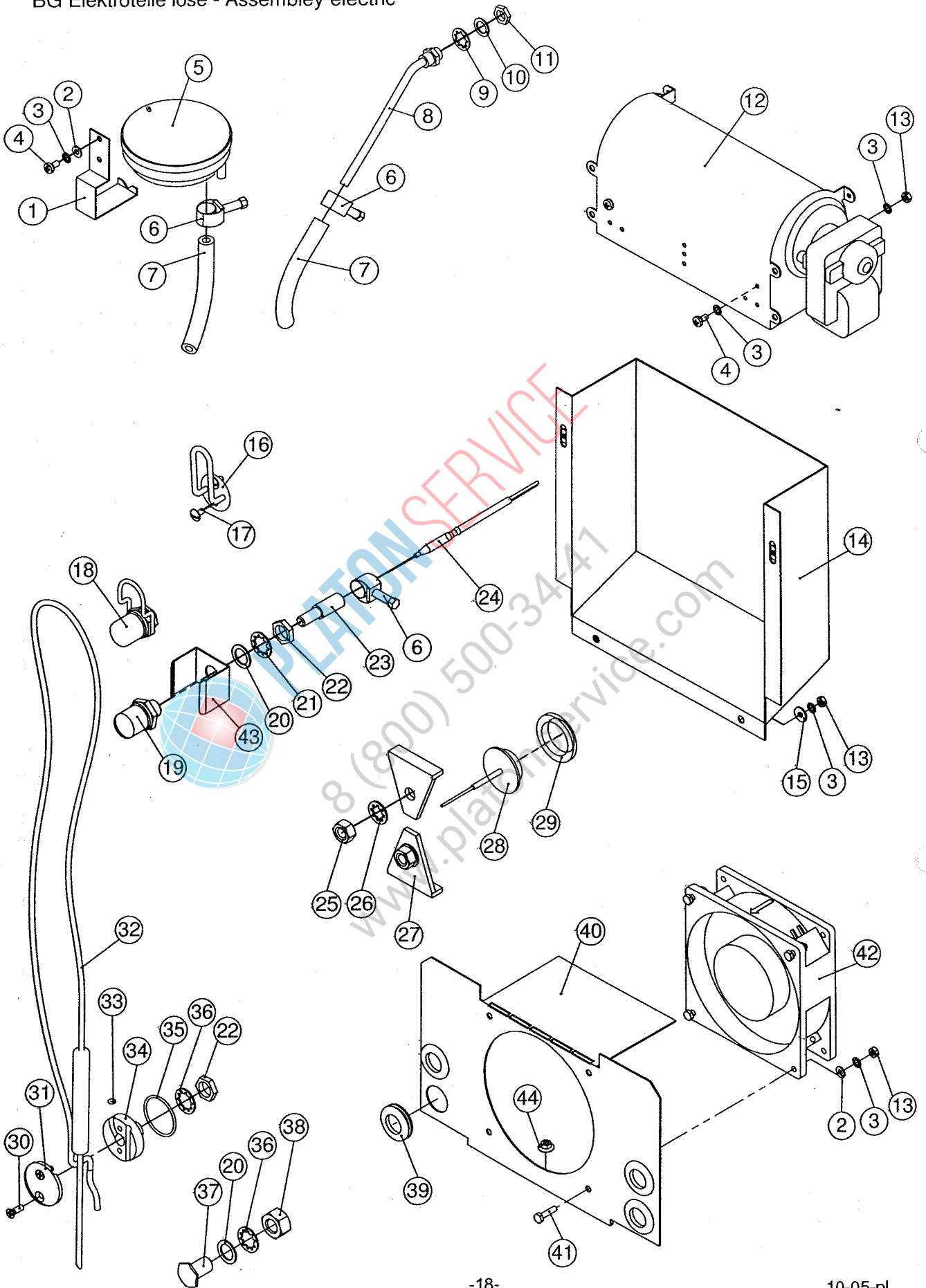
| | | | |
|----|--------|---|---|
| 1 | 744514 | Elektromontageblech d2k 611 1011 | Mounting plate electricity d2k 611 1011 |
| 2 | 001007 | Scheibe DIN 125 A4,3 V2A | Washer DIN 125 A4,3 V2A |
| 3 | 050849 | Zahnscheibe DIN 6797 J4,3 V2A | Lock washer DIN 6797 J4,3 V2A |
| 4 | 003905 | Sechskantmutter DIN 934 M4 V2A | Hexagon nut DIN 934 M4 V2A |
| 5 | 010502 | Linsenschraube DIN 7985 M4x10 V2A | Lens head screw DIN 7985 M4x10 V2A |
| 6 | 570532 | Brückengleichrichter | Bridge rectifier |
| 7 | 338419 | Entstörkondensator | Supressing condenser |
| 8 | 232963 | Membrantülle DG16 | Spout DG 16 |
| 9 | 504602 | Sicherheitstemperaturbegrenzer | Safety thermal release |
| 10 | 756091 | Sechskantmutter niedrig DIN 439 M10X1 V2A | Hexagon nut DIN 439 M10X1 V2A |
| 11 | 337676 | Endklammer 10mm | End clamp 10mm |
| 12 | 580481 | Kompakt Wendeschütz | Reversal contactor |
| 13 | 326941 | Sicherungsklemme | Fuse clamp 35 DIN |
| 14 | 578975 | Feinsicherung 10 A träge | Fine fuse 10 A slow |
| 15 | 568155 | Bezeichnungstreifen 10 A | Label "10 A" |
| 16 | 327514 | Abschlussplatte grau 4mm | End plate 4 qmm grey |
| 17 | 751790 | Hilfsschalterblock | Auxiliary switch block |
| 18 | 572055 | Klemme 4 qmm grau | Clamp 4 qmm grey |
| 19 | 570966 | Abschlussplatte Klemme 4 qmm | End plate 4 qmm |
| 20 | 523895 | Schütz A26-30-10 | Contacto A26-30-10 |
| 21 | 751839 | Hilfsschalterblock seitlich | Auxiliary switch block |
| 22 | 752452 | Abschlussplatte | End plate |
| 23 | 742813 | Hilfsrelais 230 V | Auxiliary relay 230 V |
| 24 | 742767 | Entstörfilter | Interference filter |
| 25 | 765368 | Feinsicherung 4A träge | Fine fuse 4 A slow |
| 26 | 765406 | Bezeichnungstreifen 4 A | Label "4 A" |
| 27 | 190756 | Feinsicherung 2A träge | Fine fuse 2 A slow |
| 28 | 580511 | Bezeichnungstreifen 2A | Label "2 A" |
| 29 | 572977 | Klemme 10 qmm blau | Clamp 10 qmm blue |
| 30 | 572969 | Klemme 10 qmm grau | Clamp 10 qmm grey |
| 31 | 572985 | Klemme 10 qmm gnce | Clamp 10 qmm grye |
| 32 | 543144 | Bezeichnungstreifen "L1-PE" | Label "L1-PE" |
| 33 | 571067 | Klemme 4 qmm blau | Clamp 4 qmm blue |
| 34 | 580546 | Bezeichnungstreifen LO | Label "LO" |
| 35 | 303089 | Querbrücker 4qmm | Bridge 4qmm |
| 36 | 037311 | Linsenschraube DIN 7985 M4x16 V2A | Lens head screw DIN 7985 M4x16 V2A |
| 37 | 780421 | Zeitrelais (KH 2) | Timing relay |
| 38 | 897035 | Zahnscheibe DIN 6797 J10,5 V2A | Lock washer DIN 6797 A10,5 V2A |

MA-KT MB Genius 20-11
 BG Elektromontageplatte - Assembly electric sheets



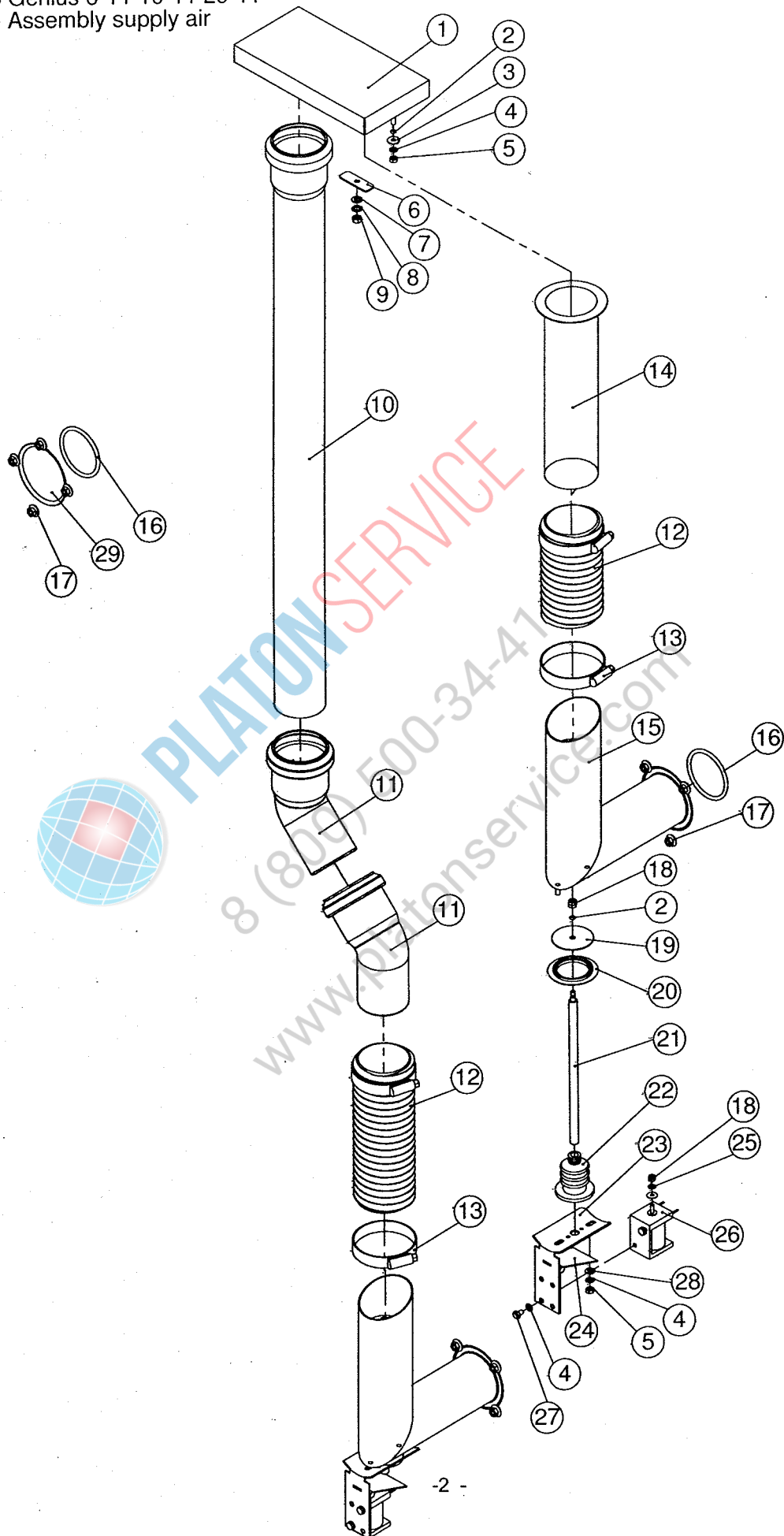
| | | | |
|----|--------|---|-------------------------------------|
| 1 | 768170 | Elektromontageblech d2k 2011 | Mounting plate electricity d2k 2011 |
| 2 | 570729 | Membrantülle DG 48 | Spout DG 48 |
| 3 | 232963 | Membrantülle DG 16 | Spout DG 16 |
| 4 | 004014 | Scheibe DIN 125 A6,4 V2A | Washer DIN 125 A6,4 V2A |
| 5 | 892912 | Zahnscheibe DIN 6797 J6,4 V2A | Lock washer DIN 6797 J6,4 V2A |
| 6 | 251887 | Sechskantmutter DIN 934 M6 V2A | Hexagon nut DIN 934 M6 V2A |
| 7 | 504602 | Sicherheitstemperaturbegrenzer | Safety thermal release |
| 8 | 756091 | Sechskantmutter niedrig DIN 439 M10X1 V2A | Hexagon nut DIN 439 M10X1 V2A |
| 9 | 570532 | Brückengleichrichter | Bridge rectifier |
| 10 | 001007 | Scheibe DIN 125 A4,3 V2A | Washer DIN 125 A4,3 V2A |
| 11 | 050849 | Zahnscheibe DIN 6797 J4,3 V2A | Lock washer DIN 6797 J4,3 V2A |
| 12 | 003905 | Sechskantmutter DIN 934 M4 V2A | Hexagon nut DIN 934 M4 V2A |
| 13 | 338419 | Entstörkondensator | Suppressing condenser |
| 14 | 337676 | Endklammer 10mm | End clamp 10mm |
| 15 | 752177 | Hilfsschütz 4S | Auxiliary contactor 4 S |
| 16 | 580481 | Kompakt Wendeschütz | Reversal contactor |
| 17 | 751790 | Hilfsschalterblock | Auxiliary switch block |
| 18 | 570966 | Abschlussplatte Klemme 4 qmm | End plate 4 qmm |
| 19 | 572055 | Klemme 4 qmm grau | Clamp 4 qmm grey |
| 20 | 303089 | Querbrücke 4qmm | Bridge 4qmm |
| 21 | 327514 | Abschlussplatte grau 4mm | End plate 4 qmm grey |
| 22 | 326941 | Sicherungsklemme | Fuse clamp 35 DIN |
| 23 | 568155 | Bezeichnungstreifen 10 A | Label "10 A" |
| 24 | 578975 | Feinsicherung 10 A träge | Fine fuse 10 A slow |
| 25 | 751839 | Hilfsschalterblock seitlich | Auxiliary switch block |
| 26 | 523895 | Schütz A26-30-10 | Contactors A26-30-10 |
| 27 | 752452 | Abschlussplatte | End plate |
| 28 | 742813 | Hilfsrelais 230 V | Auxiliary relay 230 V |
| 29 | 751847 | Sicherungselement | Safety element |
| 30 | 751855 | Passeinsatz 35 A | Insert 35 A |
| 31 | 751863 | Sicherung 35 A | Fuse 35 A |
| 32 | 190756 | Feinsicherung 2A träge | Fine fuse 2 A slow |
| 33 | 742767 | Entstörfilter | Interference filter |
| 34 | 658227 | Klemme 35 qmm gnce | Clamp 35 qmm grye |
| 35 | 543144 | Bezeichnungstreifen "L1-PE" | Label "L1-PE" |
| 36 | 751871 | Klemme 35 qmm 3x10 qmm grau | Clamp 35 qmm 3x10 qmm grey |
| 37 | 571067 | Klemme 4 qmm blau | Clamp 4 qmm blue |
| 38 | 580546 | Bezeichnungstreifen LO | Label "LO" |
| 39 | 553549 | Klemme 2-Leiter grau mit Flansch | Clamp grey 2 conductors |
| 40 | 571075 | Klemme 4 Leiter grau mit Rastfuss | Clamp grey 4 conductors |
| 41 | 513997 | Klemme mit Rastfuss 4-Leiter blau | Clamp blue 4 conductors |
| 42 | 570907 | Abschlussplatte mit Rastfuss | End plate |
| 43 | 580511 | Bezeichnungstreifen 2A | Label "2 A" |
| 44 | 751898 | Klemme 35qmm 3x10qmm blau | Clamp 35 qmm 3x10qmm blue |
| 45 | 758256 | Klemmbrücke | Support bridge |
| 46 | 780421 | Zeitrelais (KH 3) | Timing relay |
| 47 | 897035 | Zahnscheibe DIN 6797 J10,5 V2A | Lock washer DIN 6797 A10,5 V2A |

MA-KT MB Genius
BG Elektroteile lose - Assembly electric



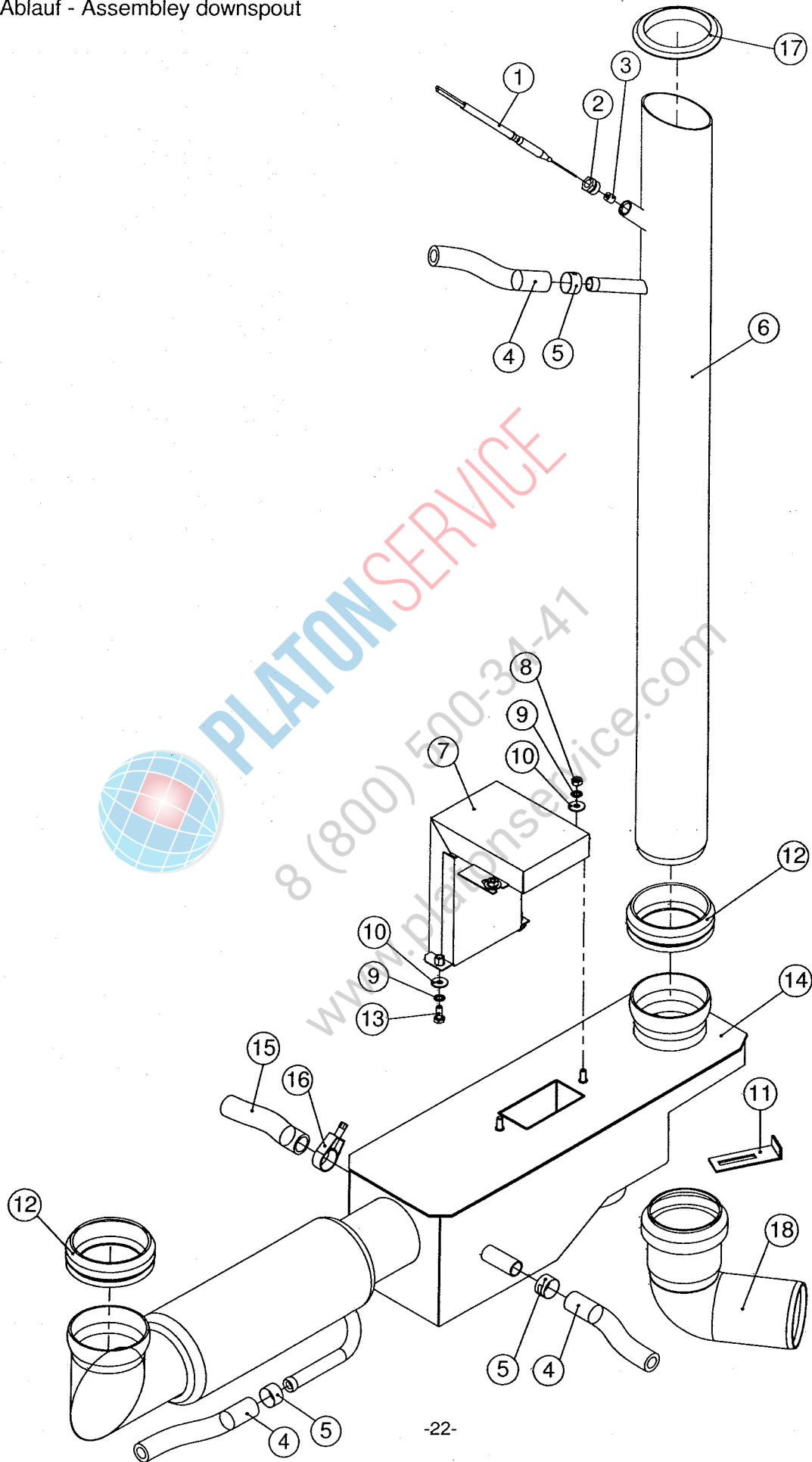
| | | | |
|----|--------|---|---|
| 1 | 745626 | Halter Differenzdrucksensor | Support pressure sensor |
| 2 | 001007 | Scheibe DIN 125 A4,3 V2A | Washer DIN 125 A4,3 V2A |
| 3 | 050849 | Zahnscheibe DIN 6797 J4,3 V2A | Lock washer DIN 6797 J4,3 V2A |
| 4 | 001015 | Linsenschraube DIN 7985 M4x8 V2A | Lens head screw DIN 7985 M4x8 V2A |
| 5 | 752479 | Differenzdrucksensor | Pressure sensor |
| 6 | 276634 | Schlauchschele Spannbereich 14-19 | Hose clip D 19 |
| 7 | 593311 | Silikonschlauch D6X3 transparent | Silicon hose D6X3 |
| 8 | 748919 | Einschraubtülle Differenzdrucksensor | Hose connection |
| 9 | 897035 | Zahnscheibe DIN 6797 J10,5 V2A | Lock washer DIN 6797 A10,5 V2A |
| 10 | 097071 | Dichtring 10X15X1 DIN 7603 CU | Gasket 10X15X1 |
| 11 | 757675 | Sechskantmutter G1/8 | Hexagon nut G1/9 |
| 12 | 573469 | Querstromgebläse | Cross flow fan |
| 13 | 003905 | Sechskantmutter DIN 934 M4 V2A | Hexagon nut DIN 934 M4 V2A |
| 14 | 558427 | Motorschacht | Motor tower |
| 15 | 026999 | Scheibe DIN 9021 4,3 V2A | Washer DIN 9021 4,3 V2A |
| 16 | 752630 | Haltebügel Kerntemperatur | Support plate core temperatur |
| 17 | 525316 | Becherschraube M4x8 V2A | Cup screw M 4x8 VA |
| 18 | 745464 | Fühlerschutz NiCrNi Fühler mit Bügel | Protection temperatur sensor with hook |
| 19 | 336394 | Schutzsieb NiCrNi Fühler | Protection grid |
| 20 | 582247 | Dichtring 13X19X1 DIN 7603 CU | Gasket 13x19x1 |
| 21 | 885541 | Zahnscheibe DIN 6798 I14,5 V2A | Lock washer DIN 6798 I14,5 V2A |
| 22 | 035637 | Sechskantmutter R 1/4 SW 19X6 Messing vernickelt | Hexagon nut R 1/4 SW 19X6 |
| 23 | 336211 | Tefloneinsatz NiCrNi Fühler | Insert teflon |
| 24 | 570621 | NiCrNi Fühler | NiCrNi sensor |
| 25 | 252867 | Sechskantmutter DIN 934 M5 V2A | Hexagon nut DIN 934 M5 V2A |
| 26 | 304816 | Zahnscheibe DIN 6797 J5,3 V2A | Lock washer DIN 6797 J5,3 V2A |
| 27 | 287695 | Halter STB | Support STB |
| 28 | 504602 | Sicherheitstemperaturbegrenzer | Safety thermal release |
| 29 | 373079 | Zentrierbuchse STB | Centric bush |
| 30 | 010537 | Linsenschraube DIN 7985 M4x12 | Lens head screw DIN 7985 M4x12 |
| 31 | 743348 | Halterung Kerntemperatur Teil 1 | Support core temperature |
| 32 | 752363 | Kerntemperaturfühler L=3000 MM | Core temperature sensor |
| 33 | 013455 | O-Ring 3,68x1,78 | O-Ring 3,68x1,79 |
| 34 | 743356 | Halterung Kerntemperatur Teil 2 | Support core temperature |
| 35 | 743585 | O-Ring 29,87x1,78 | O-Ring 29,87x1,79 |
| 36 | 758574 | Zahnscheibe DIN 6797 A12,5 V2A | Lock washer DIN 6797 A12,5 V2A |
| 37 | 302864 | Sechskantschraube DIN 933 M12X20 Sonderausführung | Hexagon head srew DIN 933 M12X20 Sonderausführung |
| 38 | 012343 | Sechskantmutter DIN 934 M12 V2A | Hexagon nut DIN 934 M12 V2A |
| 39 | 232963 | Membrantülle DG16 | Spout DG 16 |
| 40 | 783323 | Isolationsblech Kabeldurchführung | Isolation sheet cable entry |
| 41 | 189499 | Sechskantschraube DIN 933 M4X16 V2A | Hexagon head srew DIN 933 M4X16 V2A |
| 42 | 693456 | Axialgebläse | Axial fan |
| 43 | 658111 | Fühlerschutz NiCrNi Fühler | Protection temperatur sensor |
| 44 | 553395 | Scheibenmutter M4 V2A | Disk nut M4 V2A |

MA-KT MB Genius 6-11 10-11 20-11
BG Zuluft - Assembly supply air



| | | | |
|----|--------|---|--|
| 1 | 575895 | Kappe Abdeckung Zuluft einfach d2k 611 1011 1221 | Cap supply air d2k 611 1011 1221 |
| | 751987 | Kappe Abdeckung Zuluft doppelt d2k 2011 2021 | Cap supply air double d2k 2011 2021 |
| 2 | 013455 | O-Ring 3,68x1,78 | O-Ring 3,68x1,79 |
| 3 | 026999 | Scheibe DIN 9021 4,3 V2A | Washer DIN 9021 4,3 V2A |
| 4 | 050849 | Zahnscheibe DIN 6797 J4,3 V2A | Lock washer DIN 6797 J4,3 V2A |
| 5 | 003905 | Sechskantmutter DIN 934 M4 V2A | Hexagon nut DIN 934 M4 V2A |
| 6 | 757217 | Klemmblech d2k 2011 2021 | Support platet d2k 2011 2021 |
| 7 | 003980 | Scheibe DIN 125 A5,3 V2A | Washer DIN 125 A5,3 V2A |
| 8 | 304816 | Zahnscheibe DIN 6797 J5,3 V2A | Lock washer DIN 6797 J5,3 V2A |
| 9 | 252867 | Sechskantmutter DIN 934 M5 V2A | Hexagon nut DIN 934 M5 V2A |
| 10 | 875694 | HT-Rohr 50X1000 mm | HT pipe 50X1000 mm |
| | 875651 | HT-Rohr mont d2k 2011 2021 (1x875694 + 2x 875678) | HT pipe mounted d2k 2011 2021 (1x875694 + 2x 875678) |
| 11 | 875678 | HT-Rohr-Winkel 50X45 Grad | HT pipe angle 50X45 degree |
| 12 | 580430 | Silikonmanschette D50X5 L=110 d2k 611 2021 | Silicon sleeve d=50x5 d2k 611 2021 |
| | 753017 | Silikonmanschette D50X5 L=150 d2k 1011 2011 | Silicon sleeve d=50x5 d2k 1011 2011 |
| | 753084 | Silikonmanschette D50X5 L=165 d2k 1221 2011 | Silicon sleeve d=50x5 d2k 1221 2011 |
| 13 | 580791 | Schlauchklemme 40-60mm | Hose clamp 40-60 mm |
| 14 | 575941 | Zuluftstutzen 110mm d2k 611 2011 2021 | Air supply pipe 110 mm d2k 611 2011 2021 |
| | 575852 | Zuluftstutzen 205mm d2k 1011 1221 | Air supply pipe 205 mm d2k 1011 1221 |
| 15 | 575933 | Zuluftrohr kpl d2k | Air supply |
| 16 | 580422 | O-Ring 50,39x3,53 Viton | O-Ring 50,39x3,53 Viton |
| 17 | 752746 | Scheibenmutter M5 V2A | Disk nut M5 V2A |
| 18 | 000396 | Sechskantmutter DIN 934 M3 V2A | Hexagon nut DIN 934 M3 V2A |
| 19 | 578886 | Klappe Zuluftrohr d2k | Flap supply air |
| 20 | 509191 | Formdichtung Zuluftrohr d2k | Gasket air inlet tube |
| 21 | 579173 | Hubstange Zuluftrohr d2k | Lifting rod air supply |
| 22 | 566594 | Faltenbalg Zuluftrohr d2k | Bellows |
| 23 | 585319 | Hubstangenführung Zuluftrohr | Support plate lifting rod |
| 24 | 776076 | Hebel Hubmagnet | lever stroke magnet air supply |
| 25 | 000965 | Scheibe DIN 125 A3,2 V2A | Washer DIN 125 A3,2 V2A |
| 26 | 565377 | Hubmagnet Zuluftrohr d2k | Stroke magnet air supply |
| 27 | 570923 | Sechskantschraube DIN 933 M4X6 V2A | Hexagon head srew DIN 933 M4X6 V2A |
| 28 | 001007 | Scheibe DIN 125 A4,3 V2A | Washer DIN 125 A4,3 V2A |
| 29 | 576247 | Abdeckplatte Zuluft | Cover panel supply air |

MA-KT MB Genius 6-11 10-11
BG Ablauf - Assembly downspout



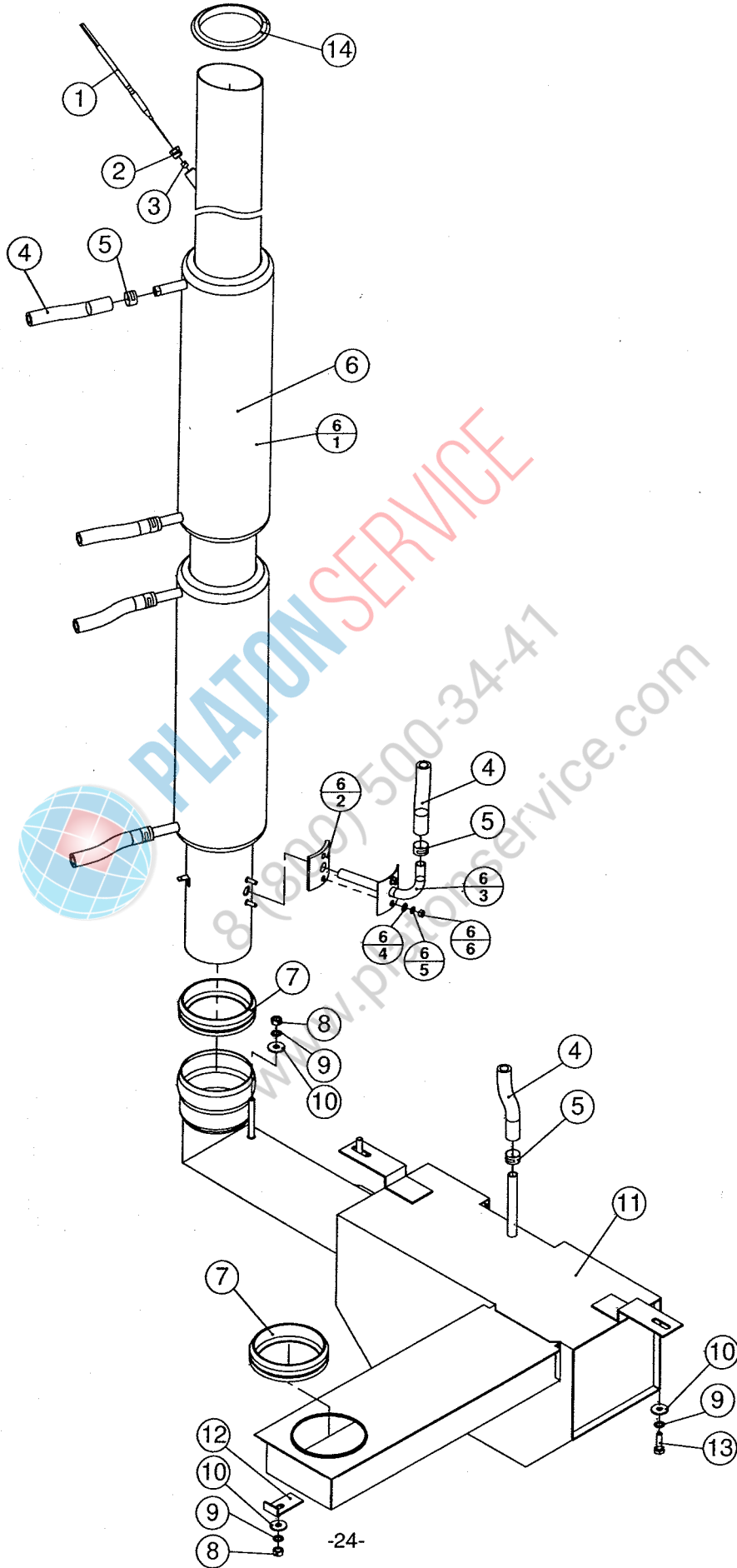
PLATON SERVICE
8 (800) 500-34-47
www.platonservice.com

| | | | |
|----|--------|-------------------------------------|-------------------------------------|
| 1 | 570621 | NiCrNi Fühler | NiCrNi sensor |
| 2 | 759864 | Stopfbuchsenippel | Fitting |
| 3 | 268666 | Dichtung 3X1,5X6 Silikon | Gasket - thermostat probe |
| 4 | 593303 | Silikon Schlauch D9X3 transparent | Silicon hose D9X3 |
| 5 | 276634 | Schlauchschele Spannbereich 14-19 | Hose clip D 19 |
| 6 | 747823 | Abluftrohr d2k 611 MA | Exhaust air pipe d2k 611 MA |
| | 747831 | Abluftrohr 1011 MA | Exhaust air pipe d2k 1011 MA |
| | 772631 | Abluftrohr d2k 611 MB Genius | Exhaust air pipe d2k 611 MB Genius |
| | 772658 | Abluftrohr 1011 MB Genius | Exhaust air pipe d2k 1011 MB Genius |
| 7 | 780189 | Überläufer Siphon d2k 611 1011 | Defector siphon d2k 611 1011 |
| 8 | 003905 | Sechskantmutter DIN 934 M4 V2A | Hexagon nut DIN 934 M4 V2A |
| 9 | 050849 | Zahnscheibe DIN 6797 J4,3 V2A | Lock washer DIN 6797 J4,3 V2A |
| 10 | 026999 | Scheibe DIN 9021 4,3 V2A | Washer DIN 9021 4,3 V2A |
| 11 | 780235 | Arretierwinkel | Locking angle |
| 12 | 307025 | Dichtelement DN 50 Silikon | Gasket tube DN 50 silicon |
| 13 | 068217 | Sechskantschraube DIN 933 M4X10 V2A | Hexagon head srew DIN 933 M4X10 V2A |
| 14 | 780243 | Siphon d2k 611 1011 MA | Siphon d2k 611 1011 MA |
| | 780154 | Siphon d2k 611 1011 MB Genius | Siphon d2k 611 1011 MB Genius |
| 15 | 506222 | Silikon Schlauch D11X3 transparent | Silicon hose D11X3 |
| 16 | 276642 | Schlauchschele Spannbereich 16-21 | Hose clip NS 21 |
| 17 | 584096 | Dichtung Abluftrohr | Gasket drain |
| 18 | 581763 | HT-Bogen 87 GRD DN50 DIN 19560 | HT pipe angle 87 GRD DN50 DIN 19560 |



PLATON SERVICE
 8 (800) 500-34-41
 www.platonservice.com

MA-KT MB Genius 20-11
BG Ablauf - Assembly downspout

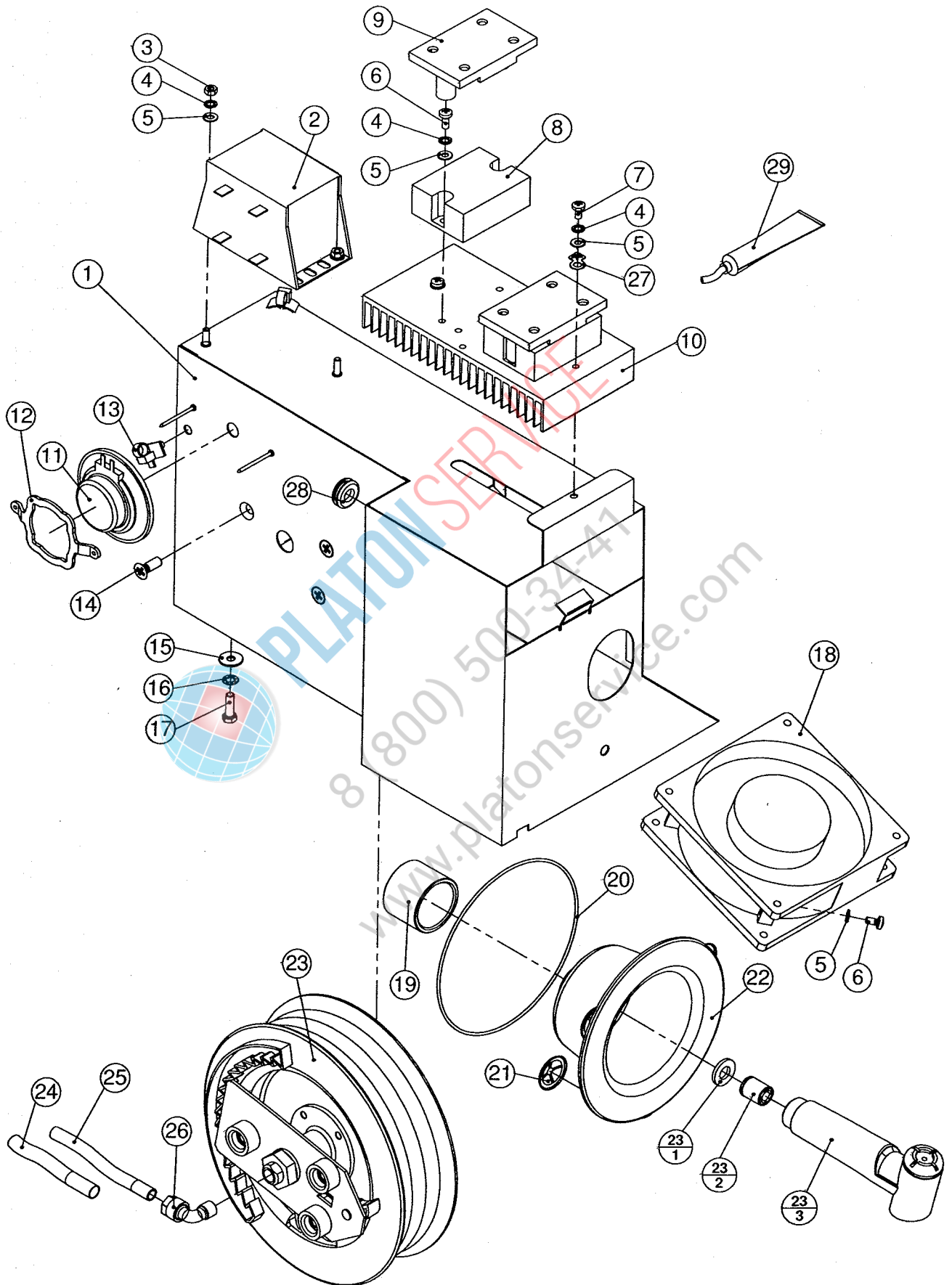


| | | | |
|-----|--------|--|--|
| 1 | 570621 | NiCrNi Fühler | NiCrNi sensor |
| 2 | 759864 | Stopfbuchsenrippe | Fitting |
| 3 | 268666 | Dichtung 3X1,5X6 Silikon | Gasket - thermostat probe |
| 4 | 593303 | Silikonschlauch D9X3 transparent | Silicon hose D9X3 |
| 5 | 276634 | Schlauchschelle Spannbereich 14-19 | Hose clip D 19 |
| 6 | 746010 | Wärmetauscher mont d2k 2011 2021 | Heat exchanger mounted d2k 2011 2021 |
| | 771252 | Wärmetauscher mont d2k 2011 2021 Gas | Heat exchanger moundet d2k 2011 2021 Gas |
| 6.1 | 745979 | Wärmetauscher d2k 2011 2021 | Heat exchanger 2011 2021 |
| | 771260 | Wärmetauscher d2k 2011 2021 Gas | Heat exchanger 2011 2021 Gas |
| 6.2 | 579254 | Silikondichtung Wärmetauscher d2k 2011 1221 2021 | Silicone sealing d2k 2011 1221 2021 |
| 6.3 | 579246 | Zulaufrohr Wärmetauscher kpl d2k 2011 1221 2021 | Water supply |
| 6.4 | 001007 | Scheibe DIN 125 A4,3 V2A | Washer DIN 125 A4,3 V2A |
| 6.5 | 050849 | Zahnscheibe DIN 6797 J4,3 V2A | Lock washer DIN 6797 J4,3 V2A |
| 6.6 | 003905 | Sechskantmutter DIN 934 M4 V2A | Hexagon nut DIN 934 M4 V2A |
| 7 | 558125 | Dichtelement DN 70 Silikon | Gasket tube DN 70 silicon |
| 8 | 251887 | Sechskantmutter DIN 934 M6 V2A | Hexagon nut DIN 934 M6 V2A |
| 9 | 892912 | Zahnscheibe DIN 6797 J6,4 V2A | Lock washer DIN 6797 J6,4 V2A |
| 10 | 000582 | Scheibe DIN 9021 6,4 V2A | Washer DIN 9021 6,4 V2A |
| 11 | 745782 | Siphon d2k 2011 | Siphon d2k 2011 |
| 12 | 578274 | Andruckwinkel Siphon d2k | Sheet angle siphon |
| 13 | 273651 | Sechskantschraube DIN 933 M6X20 V4A | Hexagon head srew DIN 933 M6X20 V4A |
| 14 | 584096 | Dichtung Abluftrohr | Gasket downspout |



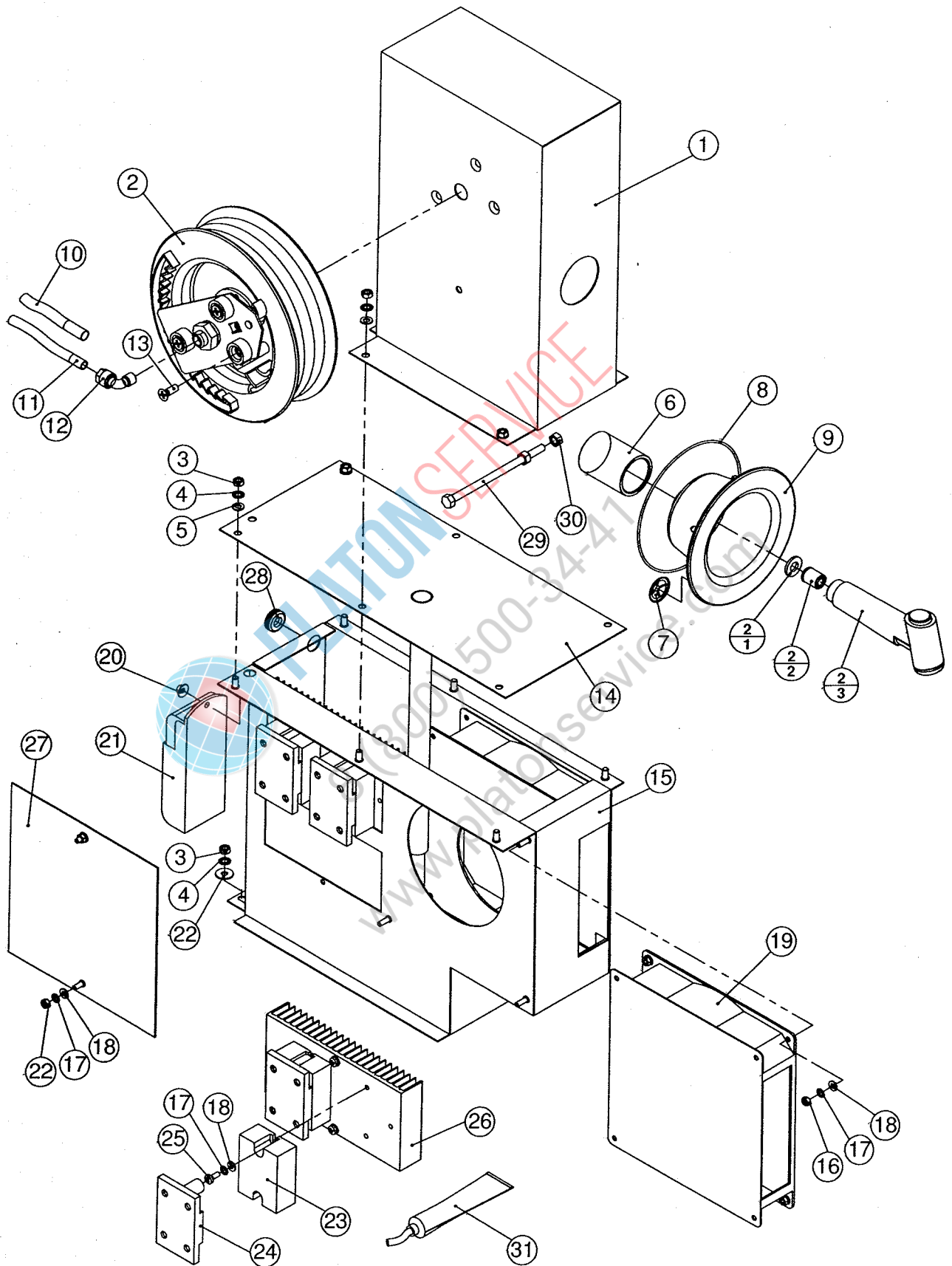
PLATON SERVICE
 8 (800) 500-34-41
 www.platonservice.com

-MA-KT MB Genius 6-11 10-11
BG Schlauchaufroller Lüftungsschacht - Assembly housing tube roller



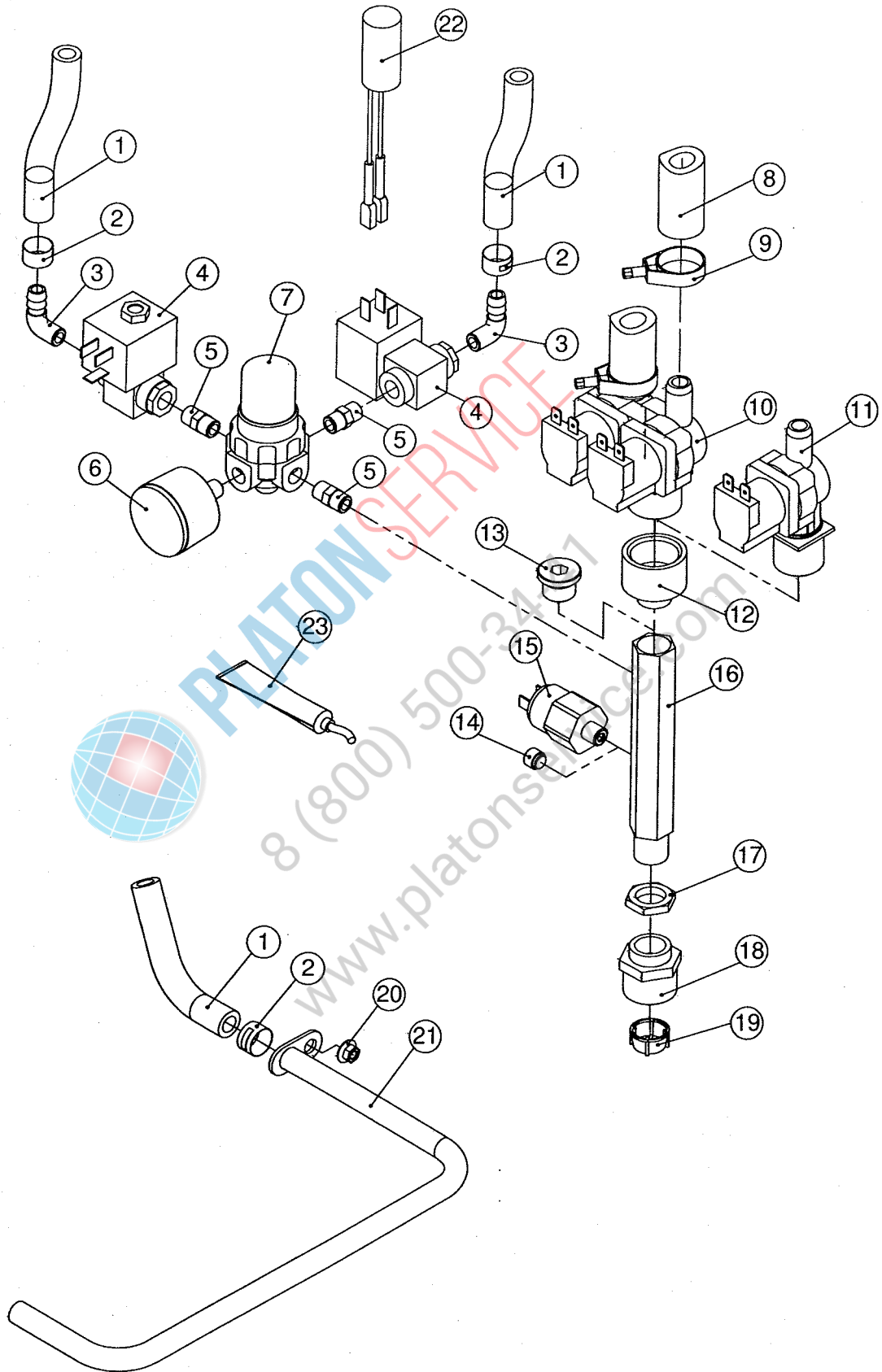
| | | | |
|------|--------|---|-------------------------------------|
| 1 | 774294 | Brausekasten d2k 611 1011 RA | Housing tube roller d2k 611 1011 RA |
| | 775932 | Brausekasten d2k 611 1011 LA | Housing tube roller d2k 611 1011 LA |
| 2 | 572217 | Transformator Beleuchtung d2k 611 1011 1221 | Transformer light d2k 611 1011 1221 |
| 3 | 003905 | Sechskantmutter DIN 934 M4 V2A | Hexagon nut DIN 934 M4 V2A |
| 4 | 050849 | Zahnscheibe DIN 6797 J4,3 V2A | Lock washer DIN 6797 J4,3 V2A |
| 5 | 001007 | Scheibe DIN 125 A4,3 V2A | Washer DIN 125 A4,3 V2A |
| 6 | 010502 | Linsenschraube DIN 7985 M4x10 V2A | Lens head screw DIN 7985 M4x10 V2A |
| 7 | 001015 | Linsenschraube DIN 7985 M4x8 V2A | Lens head screw DIN 7985 M4x8 V2A |
| 8 | 752401 | Lastrelais 50A | Solid state relay 50 A |
| 9 | 899097 | Abdeckung Lastrelais | Cover panel state relay 2011 MA |
| 10 | 742732 | Kühlkörper d2k 611 1011 2011 | Cooling element d2k 611 1011 2011 |
| 11 | 749877 | Lautsprecher d2k MB Genius | Speaker d2k MB Genius |
| 12 | 758582 | Halter Lautsprecher | Bracket speaker |
| 13 | 388017 | Kabelbinder lösbar | Lacing cord |
| 14 | 014184 | Senkschraube DIN 965 M6X16 V2A | Countersunk srew DIN 965 M6X16 V2A |
| 15 | 082155 | Scheibe DIN 9021 5,3 V2A | Washer DIN 9021 5,3 V2A |
| 16 | 304816 | Zahnscheibe DIN 6797 J5,3 V2A | Lock washer DIN 6797 J5,3 V2A |
| 17 | 231657 | Sechskantschraube DIN 933 M5X16 V2A | Hexagon head srew DIN 933 M5X16 V2A |
| 18 | 693456 | Axialgebläse | Axial fan |
| 19 | 753238 | Tulpenhülse d2k 61011 | Funnel tube d2k 611 1011 |
| 20 | 581097 | O-Ring 120,37x1,78 | O-Ring 120,37x1,79 |
| 21 | 581089 | Federmutter D 4,7 V2A | Spring nut D4,7 V2A |
| 22 | 581070 | Tulpe Schlauchaufroller blau | Funnel blue tube roller |
| 23 | 753181 | Schlauchaufroller d2k 611 1011 | Tube roller d2k 611 1011 |
| 23.1 | 895563 | Dichtung Brausekopf | Gasket shower head |
| 23.2 | 893102 | Rückschlagventil | Rebound valve |
| 23.3 | 587583 | Brausekopf rot | Tube roller head |
| 24 | 039691 | Isolierschlauch D9 Glasseide | Insulating tube D9 |
| 25 | 785857 | Kunststoffleitung Polyamid | Plastic pipe PA |
| 26 | 785865 | Winkelverschraubung | Connector |
| 27 | 553182 | Erdungszeichen für M4 | Label grounding M4 |
| 28 | 553441 | Gummitülle DG 9 | Rubber bushing, DG 9 |
| 29 | 872482 | Wärmeleitpaste | Heat-conductive paste |

MA-KT MB Genius 20-11
BG Schlauchaufroller Lüftungsschacht - Assembly housing tube roller



| | | | |
|-----|--------|---|--------------------------------------|
| 1 | 755419 | Brausekasten d2k 2011 | Housing tube roller d2k 2011 |
| 2 | 753289 | Schlauchaufroller d2k 2011 1221 2021 | Tube roller d2k 2011 1221 2021 |
| 2.1 | 895563 | Dichtung Brausekopf | Gasket tube roller head |
| 2.2 | 893102 | Rückschlagventil | Rebound valve |
| 2.3 | 587583 | Brausekopf rot | Shower head |
| 3 | 252867 | Sechskantmutter DIN 934 M5 V2A | Hexagon nut DIN 934 M5 V2A |
| 4 | 304816 | Zahnscheibe DIN 6797 J5,3 V2A | Lock washer DIN 6797 J5,3 V2A |
| 5 | 003980 | Scheibe DIN 125 A5,3 V2A | Washer DIN 125 A5,3 V2A |
| 6 | 759910 | Tulpenhülse lang 2011 1221 2021 | Funnel tube d2k 2011 121 2021 |
| 7 | 581089 | Federmutter D 4,7 V2A | Spring nut D4,7 V2A |
| 8 | 581097 | O-Ring 120,37x1,78 * | O-Ring 120,37x1,79 |
| 9 | 581070 | Tulpe Schlauchaufroller blau | Funnel blue holding |
| 10 | 039691 | Isolierschlauch D9 Glasseide | Insulating tube D9 |
| 11 | 785857 | Kunststoffleitung Polyamid | Plastic pipe PA |
| 12 | 785865 | Winkelverschraubung | Elbow fitting |
| 13 | 014184 | Senkschraube DIN 965 M6X16 V2A | Countersunk srew DIN 965 M6X16 V2A |
| 14 | 755443 | Abdeckung Kühlkörperöffnung 2011 | Cover panel cooling element 2011 |
| 15 | 755389 | Lüftungsschacht d2k 2011 | Air chute d2k 2011 |
| 16 | 003905 | Sechskantmutter DIN 934 M4 V2A | Hexagon nut DIN 934 M4 V2A |
| 17 | 050849 | Zahnscheibe DIN 6797 J4,3 V2A | Lock washer DIN 6797 J4,3 V2A |
| 18 | 001007 | Scheibe DIN 125 A4,3 V2A | Washer DIN 125 A4,3 V2A |
| 19 | 752525 | Axialgebläse | Axial fan |
| 20 | 553395 | Scheibenmutter M4 V2A | Disk nut M4 V2A |
| 21 | 772151 | Transformator Beleuchtung d2k 2011 2021 | Transformer light d2k 2011 2021 |
| 22 | 082155 | Scheibe DIN 9021 5,3 V2A | Washer DIN 9021 5,3 V2A |
| 23 | 752401 | Lastrelais 50A | Solid state relay 50 A |
| 24 | 899097 | Abdeckung Lastrelais | Cover panel state relay 2011 MA |
| 25 | 010502 | Linsenschraube DIN 7985 M4x10 V2A | Lens head screw DIN 7985 M4x10 V2A |
| 26 | 742732 | Kühlkörper d2k 611 1011 2011 | Cooling element d2k 611 1011 2011 |
| 27 | 757012 | Blindeckel Lastrelais d2k 2011 MA | Cover solid state relay 2011 MA |
| 28 | 553441 | Gummitülle DG 9 | Rubber bushing, DG 9 |
| 29 | 302848 | Sechskantschraube DIN 931 M6X110 V2A | Hexagon head srew DIN 931 M6X110 V2A |
| 30 | 251887 | Sechskantmutter DIN 934 M6 V2A | Hexagon nut DIN 934 M6 V2A |
| 31 | 872482 | Wärmeleitpaste | Heat-conducting paste |

MA-KT MB Genius
BG Ventilstock - Assembly valve support

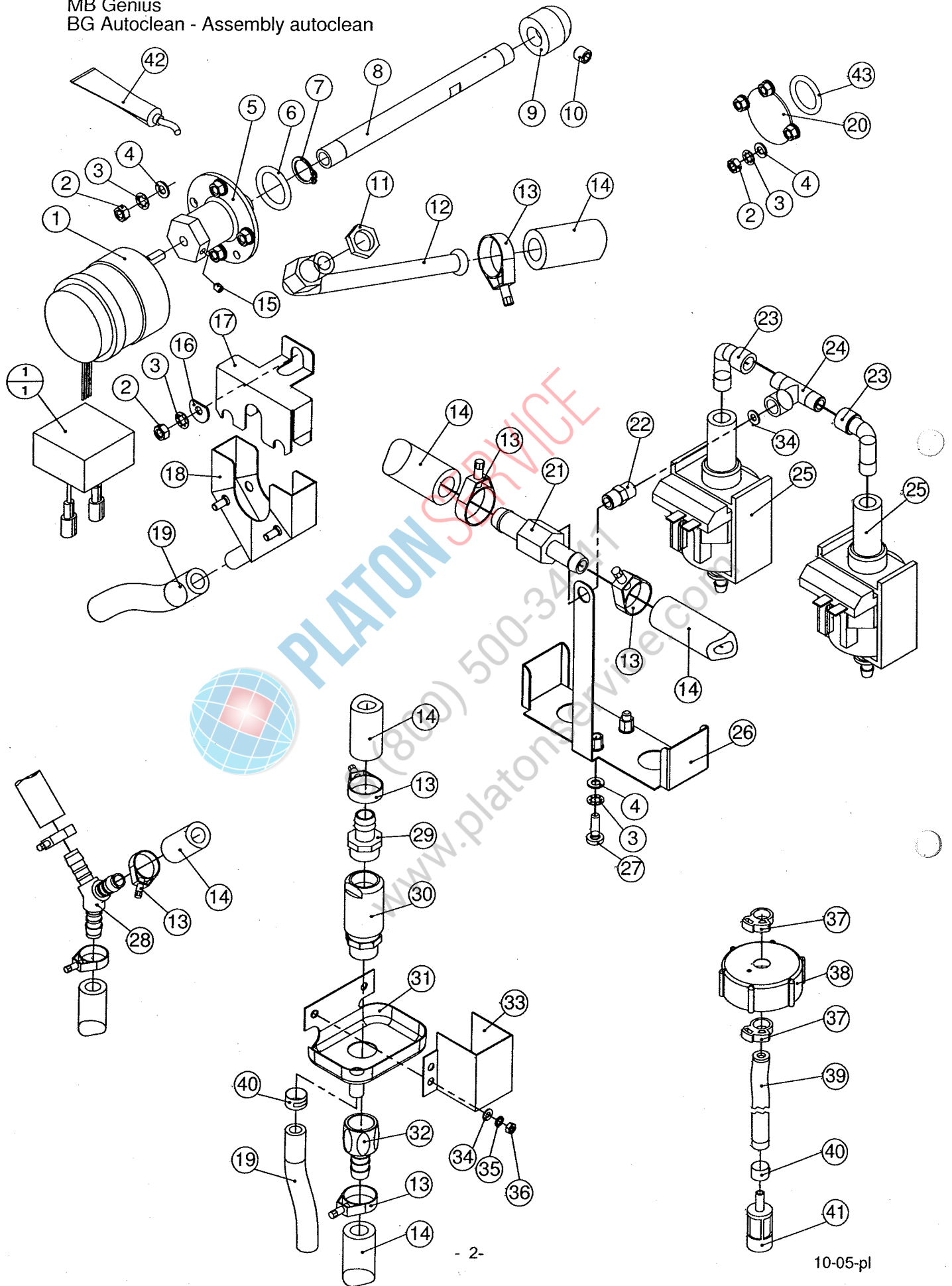


| | | | |
|----|--------|--|---------------------------------|
| 1 | 593303 | Silikonschlauch D9X3 transparent | Silicon hose D9X3 |
| 2 | 276634 | Schlauchschelle Spannbereich 14-19 | Hose clip D 19 |
| 3 | 582166 | Winkelschraubtülle G1/8A Schlauch D9 | Hose connector |
| 4 | 374806 | Magnetventil | Solenoid valve |
| 5 | 754447 | Doppelnippel | Double nipple |
| 6 | 224758 | Manometer | Pressure gage 0-4,0 bar |
| 7 | 577316 | Druckminderer | Pressure-reducing valve |
| 8 | 753661 | Dampfschlauch 13X5 EPDM BLAU | Tube 13x5 |
| 9 | 756040 | Schlauchschelle Spannbereich 25 | Hose clamp NS 25 |
| 10 | 754471 | Magnetventil Autoclean zweifach | Solenoid valve, double |
| 11 | 754463 | Magnetventil Autoclean einfach | Solenoid valve, simple |
| 12 | 754943 | Reduzierstück | Reduction |
| 13 | 754498 | Verschlusschraube 3/8" | Locking screw 3/8" |
| 14 | 399280 | Verschlusschraube 1/8" | Locking screw 1/8" |
| 15 | 784028 | Druckschalter | Pressure switch |
| 16 | 779660 | Standrohr d2k neutral | Valve support universal |
| 17 | 035599 | Sechskantmutter R 3/8 Zoll MS vernickelt SW 24 | Hexagon nut R 3/8 Zoll MS SW 25 |
| 18 | 249696 | Reduzierstück | Reduction |
| 19 | 249688 | Sieb weiß | Filter |
| 20 | 752746 | Scheibenmutter M5 V2A | Disk nut M5 V2A |
| 21 | 743267 | Wasserzulaufrohr d2k 611 1011 2011 | Water supply d2k 611 1011 2011 |
| 22 | 338532 | Entstörkondensator | Supressing condenser |
| 23 | 593567 | Loctite 511 Gewindedichtung | Loctite 511 sealing material |



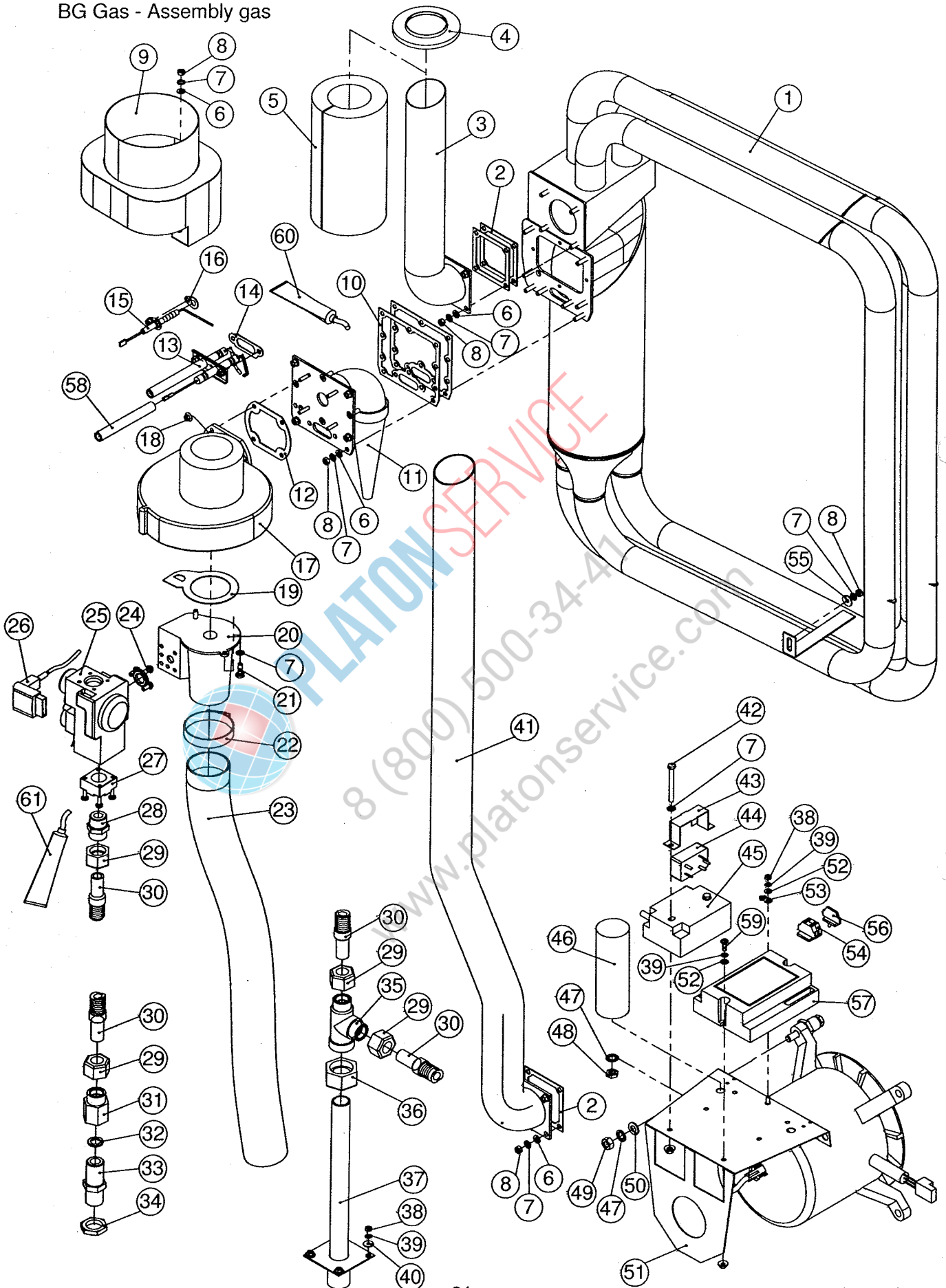
PLATON SERVICE
 8 (800) 500-34-41
 www.platonservice.com

MB Genius
BG Autoclean - Assembly autoclean



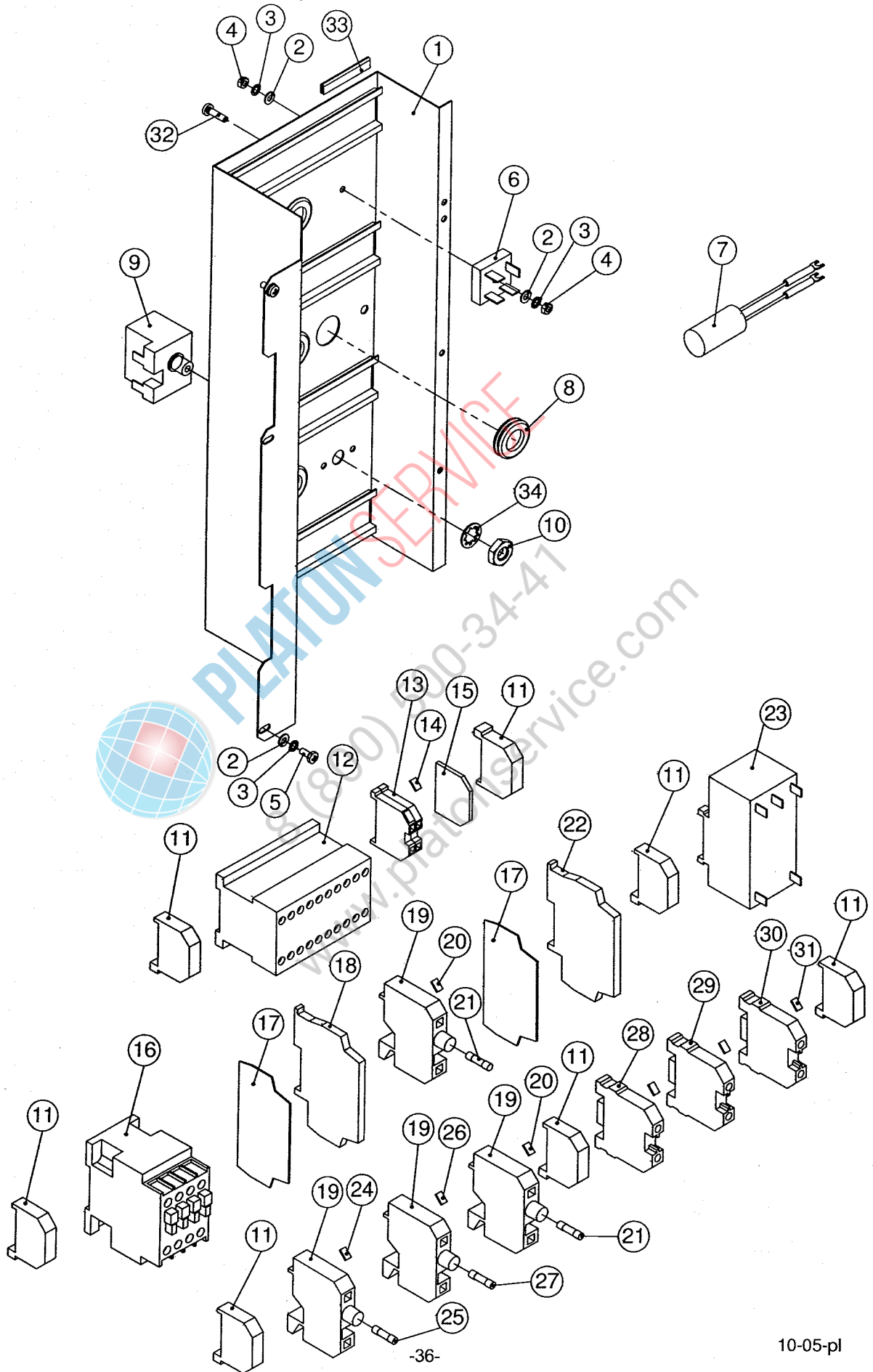
| | | | |
|-----|--------|--|---|
| 1 | 753807 | Getriebemotor Autoclean mit Kondensator | Gear motor Autoclean with capacitor |
| 1.1 | 753823 | Kondensator Getriebemotor | Capacitor gear motor 0,27 mF |
| 2 | 252867 | Sechskantmutter DIN 934 M5 V2A | Hexagon nut DIN 934 M5 V2A |
| 3 | 304816 | Zahnscheibe DIN 6797 J5,3 V2A | Lock washer DIN 6797 J5,3 V2A |
| 4 | 003980 | Scheibe DIN 125 A5,3 V2A | Washer DIN 125 A5,3 V2A |
| 5 | 775177 | VBG Achse Nabe Autoclean | VBG axle hub Autoclean |
| 6 | 753742 | O-Ring 23,4x3,53 Viton | O-Ring 23,4x3,53 Viton |
| 7 | 581011 | Sicherungsring DIN 471 14X1 V24 | Retaining ring DIN 471 |
| 8 | 753793 | Düsenrohr Autoclean d2k 611 1011 2011 | Nozzle pipe d2k 611 1011 2011 |
| 9 | 753777 | Hauptdüse Autoclean Garraum 1/1 d2k | Nozzle Autoclean |
| 10 | 753785 | Gewindestift DIN 913 M8x8 V2A | Threaded pin DIN 913 M8x8 V2A |
| 11 | 035637 | Sechskantmutter R 1/4 SW 19X6 Messing vernickelt | Hexagon nut R 1/4 SW 19X6 |
| 12 | 509868 | Wasserzulaufrohr Autoclean kpl | Water supply Autoclean |
| 13 | 572160 | Schlauchschelle Spannbereich 22 | Hose clip NS 22 |
| | 756040 | Schlauchschelle Spannbereich 25 | Hose clip NS 25 |
| 14 | 753734 | Dampfschlauch 10X5 blau | Tube 10x5 blue |
| | 753661 | Dampfschlauch 13X5 blau | Tube 13x5 blue |
| 15 | 616419 | Gewindestift DIN 914 M4x6 | Threaded pin DIN 914 M4x6 |
| 16 | 873462 | Scheibe Autoclean | Washer Autoclean |
| 17 | 783803 | Deckel kpl Autoclean | Cover kpl Autoclean |
| 18 | 783757 | Fangbehälter Autoclean | Drip catch Autoclean |
| 19 | 593303 | Silikon Schlauch D9X3 transparent | Silicon hose D9X3 |
| 20 | 747025 | Blinddeckel Autoclean | Cover Autoclean |
| 21 | 753890 | Y-Verbindungsstück Autoclean | Y-shaped connecting piece |
| 22 | 754447 | Doppelnippel | Double nipple |
| 23 | 773719 | Winkelstück G 1/8" | Connector G 1/8" |
| 24 | 658073 | T-Stück kegelig | T-piece |
| 25 | 772550 | Schwingkolbenpumpe | Piston pump Autoclean |
| 26 | 748889 | Halte Winkel Schwingkolbenpumpe AC | Support piston pump |
| 27 | 010685 | Linsenschraube DIN 7985 M5x16 V2A | Lens head screw DIN 7985 M5x16 V2A |
| 28 | 756024 | Y-Verbindungsstück Autoclean 10mm | Y-shaped tube connecting |
| | 756032 | Y-Verbindungsstück Autoclean 12mm | Hose connecting Y-piece |
| 29 | 753432 | Schlauchtülle 12mm - 1/2" | Hose clip 12mm-1/2" |
| 30 | 753416 | Rohrbelüfter mit Rückflussverhinderer R1/2"1/2" | Tube-aerator with reflux R1/2"1/2" |
| 31 | 753424 | Auffangwanne Autoclean | Collecting pan Autoclean |
| 32 | 778095 | Schlauchtülle 1/2 X 1/2 | Hose connector 1/2 X 1/2 |
| 33 | 753440 | Spritzschutz Autoclean | Splash guard Autoclean |
| 34 | 001007 | Scheibe DIN 125 A4,3 V2A | Washer DIN 125 A4,3 V2A |
| 35 | 050849 | Zahnscheibe DIN 6797 J4,3 V2A | Lock washer DIN 6797 J4,3 V2A |
| 36 | 003905 | Sechskantmutter DIN 934 M4 V2A | Hexagon nut DIN 934 M4 V2A |
| 37 | 766747 | Schnappschelle 12,3 | Snap clamp 12,3 |
| 38 | 756075 | Kanisterdeckel DN 50 rot | Canister cap DN 50 red |
| | 756334 | Kanisterdeckel DN 50 blau | Canister cap DN 50 blue |
| 39 | 175781 | Schlauch D6X3mm PVC | Hose D6X3mm PVC |
| 40 | 276634 | Schlauchschelle Spannbereich 14-19 | Hose clip D 19 |
| 41 | 079197 | Ansaugsieb Autoclean Kanister | Suction filter autoclean |
| 42 | 872849 | Silikonkleber Novasil S25 Kartusche 80 ml | Silicone adhesives Novasil S25 cartridge 80ml |
| 43 | 399434 | O-Ring 29,82X2,62 | O-Ring 29,82X2,62 |

Genius 6-11 10-11 20-11
BG Gas - Assembly gas



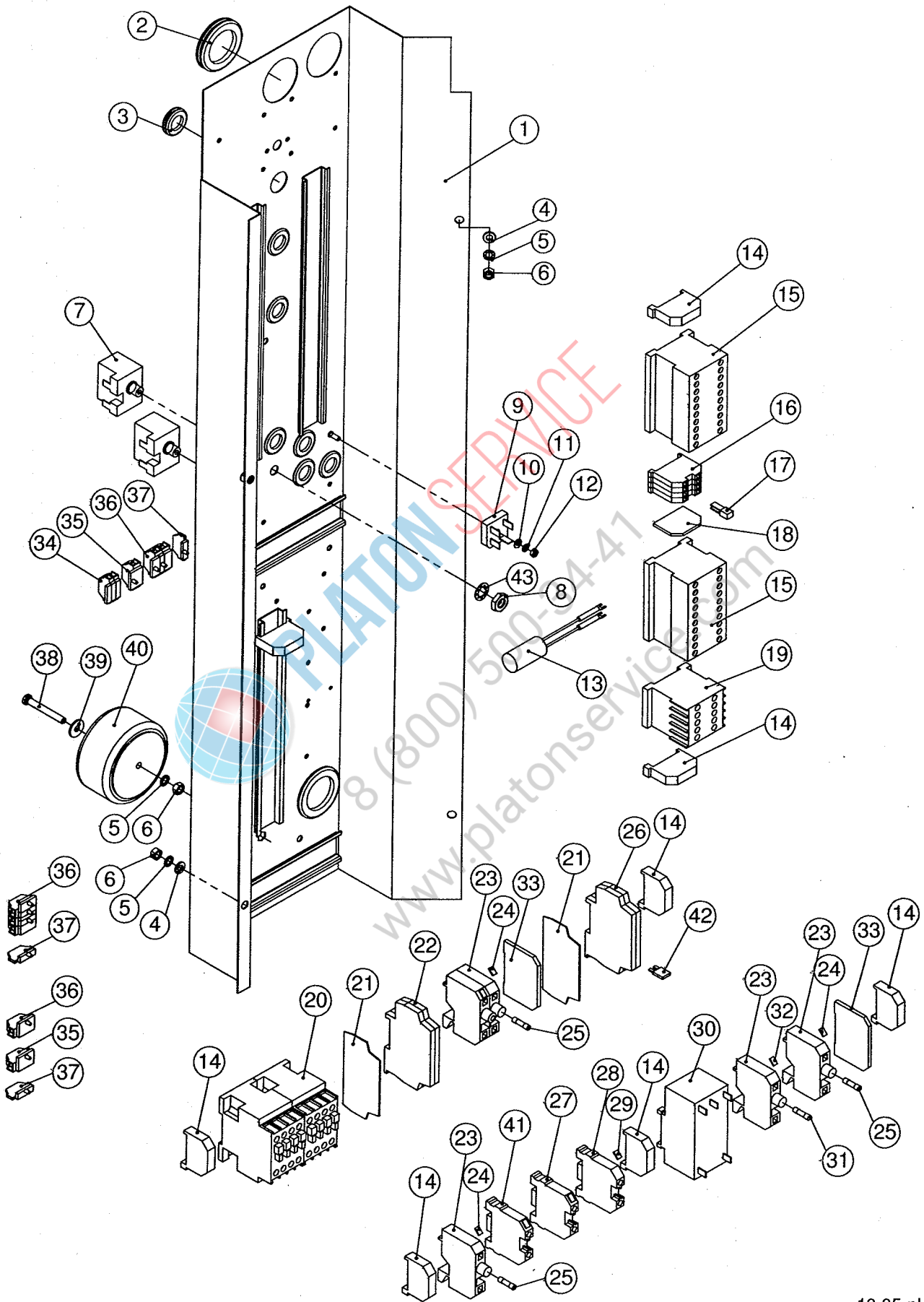
| | | | |
|----|--------|---|--|
| 1 | 874736 | Gaswärmetauscher d2k 611 RA | Gas heat exchanger 611 RA |
| | 874744 | Gaswärmetauscher d2k 611 LA | Gas heat exchanger 611 LA |
| | 874752 | Gaswärmetauscher d2k 1011 RA 2011 | Gas heat exchanger 1011 RA 2011 |
| | 874760 | Gaswärmetauscher d2k 1011 LA | Gas heat exchanger 1011 LA |
| 2 | 874868 | Dichtung Abgasflansch | Gasket exhaust flange |
| 3 | 742694 | Abgasrohr kpl 611 | Exhaust gas pipe 6-11 |
| | 744026 | Abgasrohr kpl 1011 | Exhaust gas pipe 1011 |
| | 771600 | Abgasrohr kpl oben 2011 1221 | Exhaust pipe gas upper 2011 1221 |
| 4 | 786586 | Manschette d2k Gas | Seal d2k gas |
| 5 | 785784 | Rohrschale 800 ALU Rockwool D54X20mm | Tube insulation |
| 6 | 003980 | Scheibe DIN 125 A5,3 V2A | Washer DIN 125 A5,3 V2A |
| 7 | 304816 | Zahnscheibe DIN 6797 J5,3 V2A | Lock washer DIN 6797 J5,3 V2A |
| 8 | 252867 | Sechskantmutter DIN 934 M5 V2A | Hexagon nut DIN 934 M5 V2A |
| 9 | 766682 | Zugunterbrecher kpl d2k 611 1011 | Flow safeguard d2k 611 1011 |
| 10 | 874876 | Dichtung Brennkammer d2k 611 1011 2011 | Gasket burning chamber d2k 611 1011 2011 |
| 11 | 874809 | Gasbrenner d2k 611 | Gas Burner d2k 611 |
| | 874817 | Gasbrenner d2k 1011 2011 | Gas Burner d2k 1011 2011 |
| 12 | 874841 | Dichtung Radialgebläse | Gasket radial fan |
| 13 | 874787 | Zündelektrode d2k 611 1011 2011 | Ignition electrode d2k 611 1011 2011 |
| 14 | 874833 | Dichtung Zündelektrode | Gasket ignition |
| 15 | 874906 | Ionisationselektrode d2k 611 1011 2011 | Ionisation electrode d2k 611 1011 2011 |
| 16 | 874922 | Dichtung Ionisationselektrode | Gasket ionisation |
| 17 | 742686 | Radiallüfter d2k 611 1011 2011 Gas | Radial fan d2k 611 1011 2011 gas |
| 18 | 553395 | Scheibenmutter M4 V2A | Disk nut M4 V2A |
| 19 | 744085 | Dichtung Venturi d2k | Gasket venturi |
| 20 | 743933 | Venturi Gas Typ 003 d2k 611 | Venturi 003 d2k 611 |
| | 875910 | Venturi Gas Typ 002 d2k 1011 2011 | Venturi 002 d2k 1011 2011 |
| 21 | 010685 | Linsenschraube DIN 7985 M5x16 V2A | Lens head screw DIN 7985 M5x16 V2A |
| 22 | 580791 | Schlauchklemme 40-60mm | Hose clamp 40-60 mm |
| 23 | 766291 | Luftschlauch D 51 (Option) | Air hose DN 51 (option) |
| 24 | 743941 | Dichtungssatz Gasregelventil | Gasket gas valve |
| 25 | 744050 | Gasregelventil D2K | Gas regulating valve |
| 26 | 763292 | Kabel Gasventil | Cable with rectifier |
| 27 | 770914 | Flansch gerade 1/2" | Straight flange 1/2 " |
| 28 | 773883 | Gerade Einschraubverschraubung Gas D 15/R1/2" | Gas fitting D 15/R1/2" |
| 29 | 773832 | Überwurmmutter D 15 | Thread nut with cutting ring D 15 |
| 30 | 765295 | Ringwellschlauch 700mm | Corrugated hose 700 mm |
| | 768901 | Ringwellschlauch 1000mm | Corrugated hose 1000mm |
| 31 | 773875 | Gerade Aufsraubverschraubung Gas D 15/R1/2" | Gas fitting D 15/R1/2" |
| 32 | 773891 | Dichtung Gasverschraubung D18x12x2 d2k 611 1011 | Sealing gasconnection D18x12x2 d2k 611 1011 |
| 33 | 765309 | Doppelnippel SW 24 MS vernickelt d2k 611 1011 | Double nipple SW 24 ms nickel plates 611 1011 |
| 34 | 054232 | Sechskantmutter R 1/2 Zoll MS vernickelt | Hexagon nut R 1/2 Zoll MS |
| 35 | 773867 | T-Reduzierung Gas D22/15/15 d2k 1221 2021 | T-reducing-fitting D 22/15/15 |
| 36 | 773840 | Überwurmmutter D 22 | Thread nut with cutting ring D 22 |
| 37 | 771694 | Standrohr kpl Gasanschluss d2k 2011 1221 2021 | Gas support d2k 2011 1221 2021 |
| 38 | 003905 | Sechskantmutter DIN 934 M4 V2A | Hexagon nut DIN 934 M4 V2A |
| 39 | 050849 | Zahnscheibe DIN 6797 J4,3 V2A | Lock washer DIN 6797 J4,3 V2A |
| 40 | 026999 | Scheibe DIN 9021 4,3 V2A | Washer DIN 9021 4,3 V2A |
| 41 | 771619 | Abgasrohr kpl unten 2011 | Exhaust pipe gas lower 2011 |
| 42 | 693359 | Sechskantschraube DIN 933 M5X50 V2A | Hexagon head screw DIN 933 M5X50 V2A |
| 43 | 785164 | Halbbugel Netzfilter Gas | Line filter |
| 44 | 783692 | Netzfilter | Noise filter 250 V 0.5 A |
| 45 | 874892 | Zündtrafo Gas | Ignition Transformer |
| 46 | 765678 | Kondensator 25 MF 400V | Capacitor |
| 47 | 892920 | Zahnscheibe DIN 6797 J8,4 V2A | Lock washer DIN 6797 J8,4 V2A |
| 48 | 012157 | Sechskantmutter niedrig DIN 439 M8 V2A | Hexagon nut DIN 439 M8 V2A |
| 49 | 254177 | Sechskantmutter DIN 934 M8 V2A | Hexagon nut DIN 934 M8 V2A |
| 50 | 001325 | Scheibe DIN 125 A8,4 V2A | Washer DIN 125 A8,4 V2A |
| 51 | 783722 | Halblech Gassteuerung d2k 611 1011 2011 | Support plate gas control unit d2k 611 1011 2011 |
| 52 | 001007 | Scheibe DIN 125 A4,3 V2A | Washer DIN 125 A4,3 V2A |
| 53 | 553182 | Erdungszeichen für M4 | Label grounding M4 |
| 54 | 553549 | Klemme 2-Leiter grau mit Flansch | Clamp grey 2 conductors |
| 55 | 082155 | Scheibe DIN 9021 5,3 V2A | Washer DIN 9021 5,3 V2A |
| 56 | 570907 | Abschlussplatte mit Rastfuss | End plate |
| 57 | 783714 | Gasfeuerungsautomat gekapselt blau | Automatic ignition controller |
| 58 | 039764 | Silikonerschlauch D 8X2 | Silicon hose D 8X2 |
| 59 | 010537 | Linsenschraube DIN 7985 M4x12 | Lens head screw DIN 7985 M4x12 |
| 60 | 899143 | Kupferpaste | Copper paste |
| 61 | 371327 | Loctite 542 Gewindedichtung | Loctite 542 sealing material |

Genius 6-11 10-11 Gas
BG Elektromontageplatte - Assembly electric sheets



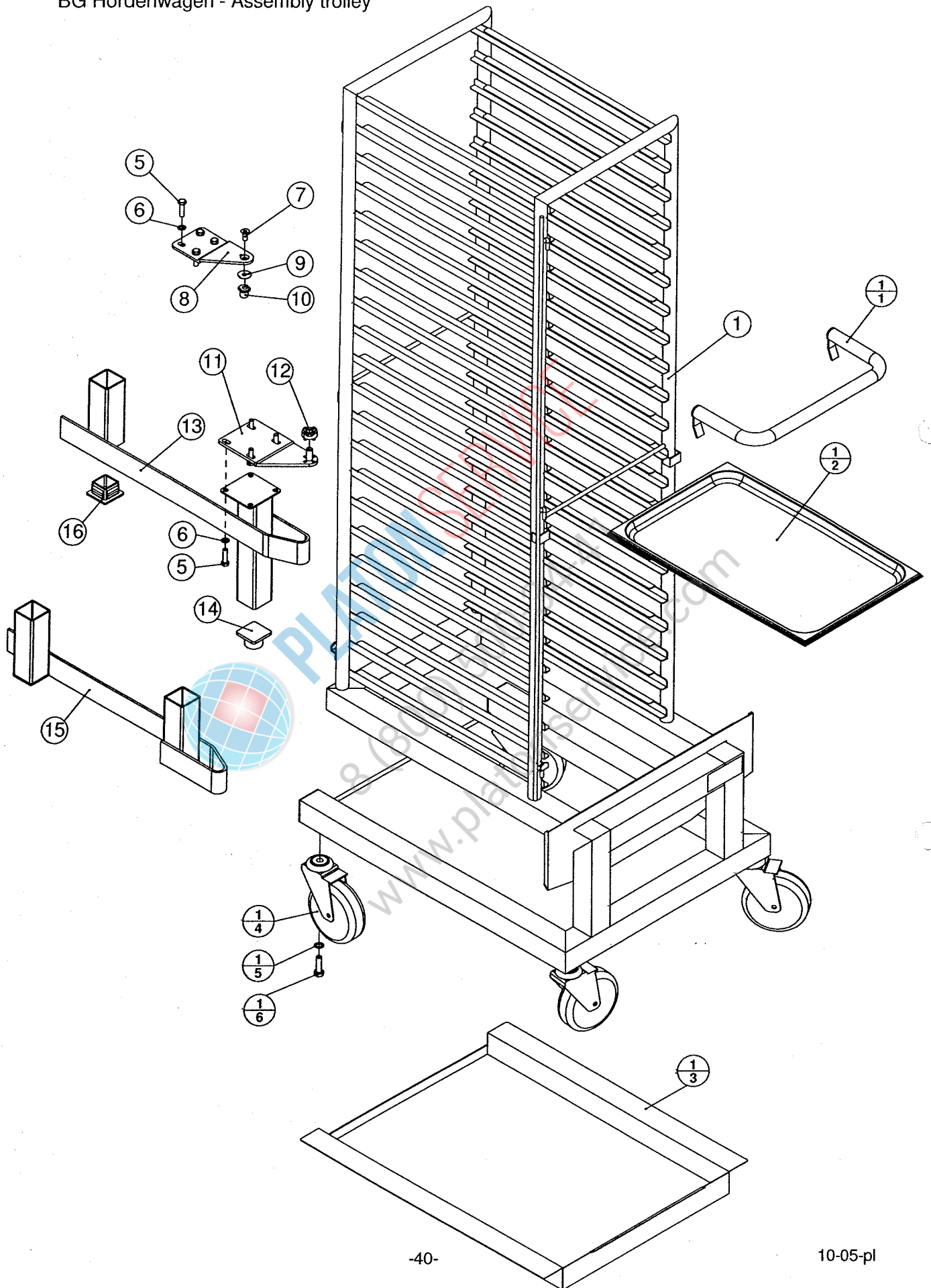
| | | | |
|----|--------|---|---|
| 1 | 744514 | Elektromontageblech d2k 611 1011 | Mounting plate electricity d2k 611 1011 |
| 2 | 001007 | Scheibe DIN 125 A4,3 V2A | Washer DIN 125 A4,3 V2A |
| 3 | 050849 | Zahnscheibe DIN 6797 J4,3 V2A | Lock washer DIN 6797 J4,3 V2A |
| 4 | 003905 | Sechskantmutter DIN 934 M4 V2A | Hexagon nut DIN 934 M4 V2A |
| 5 | 010502 | Linsenschraube DIN 7985 M4x10 V2A | Lens head screw DIN 7985 M4x10 V2A |
| 6 | 570532 | Brückengleichrichter | Bridge rectifier |
| 7 | 338419 | Entstörkondensator | Supressing condenser |
| 8 | 232963 | Membrantülle DG16 | Spout DG 16 |
| 9 | 504602 | Sicherheitstemperaturbegrenzer | Safety thermal release |
| 10 | 756091 | Sechskantmutter niedrig DIN 439 M10X1 V2A | Hexagon nut DIN 439 M10X1 V2A |
| 11 | 337676 | Endklammer 10mm | End clamp 10mm |
| 12 | 580481 | Kompakt Wendeschütz | Reversal contactor |
| 13 | 572055 | Klemme 4 qmm grau | Clamp 4 qmm grey |
| 14 | 580546 | Bezeichnungstreifen LO | Label "LO" |
| 15 | 570966 | Abschlussplatte Klemme 4 qmm | End plate 4 qmm |
| 16 | 523909 | Schütz A9-30-10 | Contactor A 9-30-10 |
| 17 | 752452 | Abschlussplatte | End plate |
| 18 | 764116 | Hilfsrelais 12 V DC | Auxiliary relay 12 V |
| 19 | 326941 | Sicherungsklemme | Fuse clamp 35 DIN |
| 20 | 568155 | Bezeichnungstreifen 10 A | Label "10 A" |
| 21 | 578975 | Feinsicherung 10 A träge | Fine fuse 10 A slow |
| 22 | 742813 | Hilfsrelais 230 V | Auxiliary relay 230 V |
| 23 | 742767 | Entstörfilter | Interference filter |
| 24 | 765406 | Bezeichnungstreifen 4 A | Label "4 A" |
| 25 | 765368 | Feinsicherung 4A träge | Fine fuse 4 A slow |
| 26 | 580511 | Bezeichnungstreifen 2A | Label "2 A" |
| 27 | 190756 | Feinsicherung 2A träge | Fine fuse 2 A slow |
| 28 | 572977 | Klemme 10 qmm blau | Clamp 10 qmm blue |
| 29 | 572969 | Klemme 10 qmm grau | Clamp 10 qmm grey |
| 30 | 572985 | Klemme 10 qmm gnge | Clamp 10 qmm green yellow |
| 31 | 543144 | Bezeichnungstreifen "L1-PE" | Label "L1-PE" |
| 32 | 037311 | Linsenschraube DIN 7985 M4x16 V2A | Lens head screw DIN 7985 M4x16 V2A |
| 33 | 758590 | Kantenschutz | Edge protection |
| 34 | 897035 | Zahnscheibe DIN 6797 J10,5 V2A | Lock washer DIN 6797 A10,5 V2A |

Genius 20-11 Gas
BG Elektromontageplatte - Assembly electric sheets



| | | | |
|----|--------|---|-------------------------------------|
| 1 | 768170 | Elektromontageblech d2k 2011 | Mounting plate electricity d2k 2011 |
| 2 | 255351 | Membrantülle DG 36 | Spout DG 36 |
| 3 | 570729 | Membrantülle DG 48 | Spout DG 48 |
| 4 | 004014 | Scheibe DIN 125 A6,4 V2A | Washer DIN 125 A6,4 V2A |
| 5 | 892912 | Zahnscheibe DIN 6797 J6,4 V2A | Lock washer DIN 6797 J6,4 V2A |
| 6 | 251887 | Sechskantmutter DIN 934 M6 V2A | Hexagon nut DIN 934 M6 V2A |
| 7 | 504602 | Sicherheitstemperaturbegrenzer | Safety thermal release |
| 8 | 756091 | Sechskantmutter niedrig DIN 439 M10X1 V2A | Hexagon nut DIN 439 M10X1 V2A |
| 9 | 570532 | Brückengleichrichter | Bridge rectifier |
| 10 | 001007 | Scheibe DIN 125 A4,3 V2A | Washer DIN 125 A4,3 V2A |
| 11 | 050849 | Zahnscheibe DIN 6797 J4,3 V2A | Lock washer DIN 6797 J4,3 V2A |
| 12 | 003905 | Sechskantmutter DIN 934 M4 V2A | Hexagon nut DIN 934 M4 V2A |
| 13 | 338419 | Entstörkondensator | Supressing condenser |
| 14 | 337676 | Endklammer 10mm | End clamp 10mm |
| 15 | 580481 | Kompakt Wendeschütz | Reversal contactor |
| 16 | 572055 | Klemme 4 qmm grau | Clamp 4 qmm grey |
| 17 | 303089 | Querbrücker 4qmm | Bridge 4qmm |
| 18 | 570966 | Abschlussplatte Klemme 4 qmm | End plate 4 qmm |
| 19 | 752177 | Hilfsschütz 4S | Auxiliary contactor 4 S |
| 20 | 523909 | Schütz A9-30-10 | Contactor A 9-30-10 |
| 21 | 752452 | Abschlussplatte | End plate |
| 22 | 764116 | Hilfsrelais 12 V DC | Auxiliary relay 12 V |
| 23 | 326941 | Sicherungsklemme | Fuse clamp 35 DIN |
| 24 | 568155 | Bezeichnungstreifen 10 A | Label "10 A" |
| 25 | 578975 | Feinsicherung 10 A träge | Fine fuse 10 A slow |
| 26 | 742813 | Hilfsrelais 230 V | Auxiliary relay 230 V |
| 27 | 572969 | Klemme 10 qmm grau | Clamp 10 qmm grey |
| 28 | 572977 | Klemme 10 qmm blau | Clamp 10 qmm blue |
| 29 | 543144 | Bezeichnungstreifen "L1-PE" | Label "L1-PE" |
| 30 | 742767 | Entstörfilter | Interference filter |
| 31 | 190756 | Feinsicherung 2A träge | Fine fuse 2 A slow |
| 32 | 580511 | Bezeichnungstreifen 2A | Label "2 A" |
| 33 | 327514 | Abschlussplatte grau 4mm | End plate 4 qmm grey |
| 34 | 553549 | Klemme 2-Leiter grau mit Flansch | Clamp grey 2 conductors |
| 35 | 513997 | Klemme mit Rastfuss 4-Leiter blau | Clamp blue 4 conductors |
| 36 | 571075 | Klemme 4 Leiter grau mit Rastfuss | Clamp grey 4 conductors |
| 37 | 570907 | Abschlussplatte mit Rastfuss | End plate |
| 38 | 292907 | Sechskantschraube DIN 931 M6x50 V2A | Hexagon head srew DIN 933 M6x50 V2A |
| 39 | 000582 | Scheibe DIN 9021 6,4 V2A | Washer DIN 9021 6,4 V2A |
| 40 | 761338 | Ringkerntransformator UL | Transformer UL |
| 41 | 572985 | Klemme 10 qmm gnce | Clamp 10 qmm green yellow |
| 42 | 758256 | Klemmbrücker | Support bridge |
| 43 | 897035 | Zahnscheibe DIN 6797 J10,5 V2A | Lock washer DIN 6797 A10,5 V2A |

MA-KT MB Genius 20-11
BG Hordenwagen - Assembly trolley



| | | | |
|-----|--------|--|---------------------------------------|
| 1 | 755818 | Hordenwagen d2k 2011 | Rack trolley d2k 2011 |
| 1.1 | 859273 | Bügelgriff Hordenwagen d2k 2011 | Handle trolley d2k 2011 |
| 1.2 | 899127 | Backblech GN 1/1 20 mm Edelstahl | Baking tray GN 1/1 20 mm CNS |
| 1.3 | 835870 | Wanne Hordenwagen d2k 2011 | Container rack trolley |
| 1.4 | 859818 | Lenkrolle mit Feststeller | Castor with brake |
| | 859826 | Lenkrolle ohne Feststeller | Castor without brake |
| 1.5 | 349771 | Fächerscheibe DIN 6798 A10 V2A | Serrated lock washer DIN 6798 A10 V2A |
| 1.6 | 010618 | Sechskantschraube DIN 933 M10X25 V2A | Hexagon head srew DIN 933 M10X35 V2A |
| 5 | 549304 | Sechskantschraube DIN 933 M8X30 V2A | Hexagon head srew DIN 933 M8X30 V2A |
| 6 | 892920 | Zahnscheibe DIN 6797 J8,4 V2A | Lock washer DIN 6797 J8,4 V2A |
| 7 | 209791 | Senkschraube DIN 7991 M8X20 V2A | Countersunk srew DIN 7991 M8X20 V2A |
| 8 | 885118 | Scharnierplatte d2k 2011 1221 2021 | Hinge plate d2k 2011 1221 2021 |
| 9 | 758868 | Sicherungsscheibe | Lock washer |
| 10 | 741434 | Exzenter | Eccentric tappet |
| 11 | 879878 | Scharnierplatte unten d2k 2011 1221 2021 | Hinge plate kpl d2k 2011 1221 2021 |
| 12 | 875023 | Rastscheibe | Rest disk |
| 13 | 767565 | Einfahrschiene d2k 2011 rechts | Guide rail d2k 2011 right |
| 14 | 563072 | Stellfuss | Adjustable foot |
| 15 | 767557 | Einfahrschiene d2k 2011 links | Guide rail d2k 2011 left |
| 16 | 768871 | Lamellenstopfen 50X50 | Square plug 50x50 |



PLATON SERVICE
 8 (800) 500-34-41
 www.platonservice.com

| | | |
|---------|---|--|
| 753491 | Kabelbaum Steuerung d2k 611 1011 MB Genius RA | Cable harness controls d2k 611 1011 RA MB Genius |
| 753548 | Kabelbaum Steuerung d2k 611 1011 MB Genius LA | Cable harness controls d2k 611 1011 LA MB Genius |
| 753505 | Kabelbaum Steuerung d2k 2011 MB Genius | Cable harness controls d2k 2011 MB Genius |
| 763241 | Kabelbaum Steuerung d2k 611 1011 Gas LA | Cable harness controls d2k 611 1011 Gas LA |
| 763233 | Kabelbaum Steuerung d2k 611 1011 Gas RA | Cable harness controls d2k 611 1011 Gas RA |
| 762989 | Kabelbaum Steuerung d2k 2011 Gas | Cable harness controls d2k 2011 Gas |
| 753564 | Kabelbaum Heizung d2k 611 MB Genius | Cable harness heating element d2k 611 MB Genius |
| 753580 | Kabelbaum Heizung d2k 1011 MB Genius | Cable harness heating element d2k 1011 MB Genius |
| 753599 | Kabelbaum Heizung d2k 2011 MB Genius | Cable harness heating element d2k 2011 MB Genius |
| 753688 | Kabelbaum Niederspannung d2k 611 1011 MB Genius | Cable harness low voltage d2k 611 1011 MB Genius |
| 753696 | Kabelbaum Niederspannung d2k 2011 MB Genius | Cable harness low voltage d2k 2011 MB Genius |
| 763268 | Kabelbaum Niederspannung d2k 611 1011 Gas | Cable harness low voltage d2k 611 1011 Gas |
| 762997 | Kabelbaum Niederspannung d2k 2011 Gas | Cable harness low voltage d2k 2011 Gas |
| 753947 | Kabelbaum Sensor d2k 611 1011 Genius | Cable harness Sensor d2k 611 1011 Genius |
| 753955 | Kabelbaum Sensor d2k 2011 Genius | Cable harness Sensor d2k 2011 Genius |
| 755761 | Brücke Heizung d2k 611 Genius | Heating bridge d2k 611 Genius |
| 755788 | Brücke Heizung d2k 1011 Genius | Heating bridge d2k 1011 Genius |
| 755796 | Brücke Heizung d2k 2011 1221 2021 Genius | Heating bridge d2k 2011 1221 2021 Genius |
| 753629 | Kabelbaum Beleuchtung d2k 611 | Cable harness lightning d2k 611 |
| 753637 | Kabelbaum Beleuchtung d2k 1011 | Cable harness lightning d2k 1011 |
| 753645 | Kabelbaum Beleuchtung d2k 2011 | Cable harness lightning d2k 2011 |
| 763055 | Kabel kpl Erdung Entlüftungsrohr d2k | Cable ground |
| 784990 | Kabelbaum Axialgebläse d2k 611 1011 | Cable harness fan d2k 611 1011 |
| 763292 | Kabel Gasventil | Cable with rectifier |
| 553271 | Anschlusskabel 5X 1,5 qmm | Connection cable 5 x 1,5 qmm |
| 570745 | Anschlusskabel 5X2,5 qmm | Connecting cable 5 x 2,5 qmm |
| 376272 | Anschlusskabel 3X1,5mm | Connection cable 3x1,5 qmm |
| 763004 | Anschlusskabel 3X1,5mm L=5000mm | Connection cable 3, 1,5 qmm L=500 |
| e910137 | Schaltplan MA-KT MB Genius d2k 611 1011 1221 | Connection diagram MA-KT MB Genius d2k 611 1011 1221 |
| e910139 | Schaltplan MA-KT MB Genius d2k 2011 2021 | Connection diagram MA-KT MB Genius d2k 2011 2021 |
| e910141 | Schaltplan Genius d2k 611 1011 Gas | Connection diagram Genius d2k 611 1011 Gas |
| e910142 | Schaltplan Genius d2k 2011 2021 Gas | Connection diagram Genius d2k 2011 2021 Gas |
| 872849 | Silikonkleber Novasil S25 Kartusche 80 ml | Silicon adhesives Novasil S25 cartridge 80ml |
| 872482 | Wärmeleitpaste | Heat-conductive paste |
| 593567 | Loctite 511 Gewindedichtung | Loctite 511 sealing material |
| 371327 | Loctite 542 Gewindedichtung | Loctite 542 sealing material |
| 899143 | Kupferpaste | Copper paste |
| 180882 | Isolation 1x1m | Insulation 1x1m |